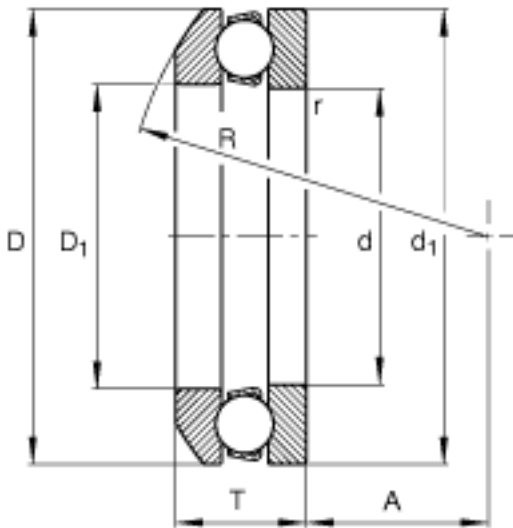
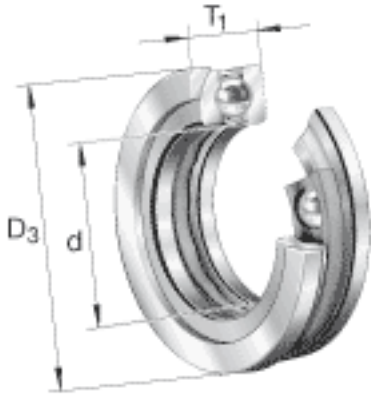


FAG 53232-MP + U232参数

| | | | | | |
|----------------|--------------------|--------|-------|-------------|--------|
| 尺寸 | d | 160 | mm | - | |
| | D ₃ | 235 | mm | - | |
| | T ₁ | 61 | mm | - | |
| | A | 74 | mm | - | |
| | C | 21 | mm | - | |
| | D | 225 | mm | - | |
| | D ₁ | 163 | mm | - | |
| | D ₂ | 190 | mm | - | |
| | D _{a max} | 190 | mm | - | |
| | d ₁ | 222 | mm | - | |
| | d _{a min} | 199 | mm | - | |
| | R | 160 | mm | - | |
| | r _{a max} | 1.5 | mm | - | |
| | r _{min} | 1.5 | mm | - | |
| | T | 54.7 | mm | - | |
| | 说明 | | U232 | | 型号, 座圈 |
| | 重量 | m | 6450 | g | 质量 |
| m ₁ | | 1810 | g | 质量, 座圈 | |
| 基本额定载荷 | C _a | 240000 | N | 基本额定动载荷, 轴向 | |
| | C _{0a} | 765000 | N | 基本额定静载荷, 轴向 | |
| 尺寸 | A | 3.2 | | 最小载荷系数 | |
| 极限转速 | n _G | 1900 | r/min | 极限转速 | |
| 疲劳极限载荷 | C _{ua} | 24700 | N | 疲劳极限载荷, 轴向 | |

FAG 53232-MP + U232图片



参考资料:<http://www.sozhou.com/p/98ed1ce1.html>

