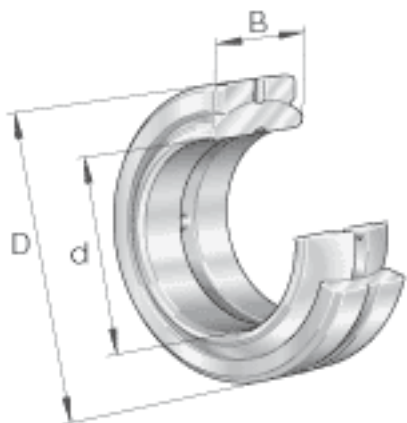
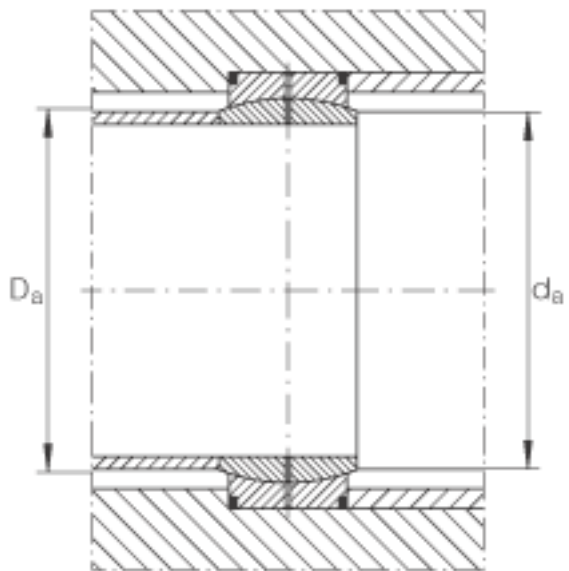
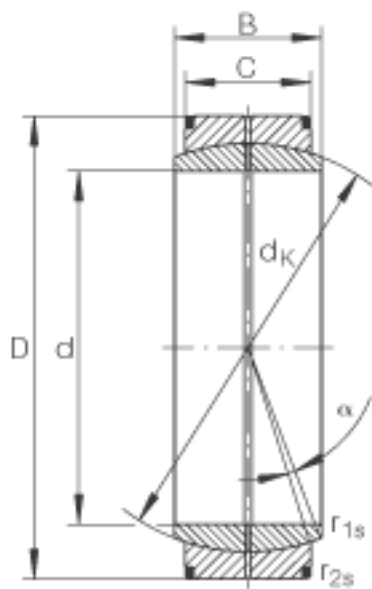


INA GE500-D0参数

尺寸	$r_{1s \min}$	2	mm	倒角尺寸
	$r_{2s \min}$	5	mm	倒角尺寸
接触角	α	3.6		-
重量	m	244000	g	质量
基本额定载荷	C_r	10200000	N	基本额定动载荷, 径向
	C_{0r}	51000000	N	基本额定静载荷, 径向
尺寸	d	500	mm	公差: 0 / -0,045
	D	670	mm	公差: 0 / -0,075
	B	230	mm	公差: 0 / -0,45
说明		0.145 - 0.285	mm	径向内部游隙 CN
尺寸	C	195	mm	公差: 0 / -1,1
	$D_{a \min}$	557	mm	$D_{a \max} = D_{a \min} + 20$ mm
	$d_{a \max}$	537.8	mm	-
	d_K	585	mm	-

INA GE500-D0图片





参考资料:<http://www.sozhou.com/p/98f2d325.html>