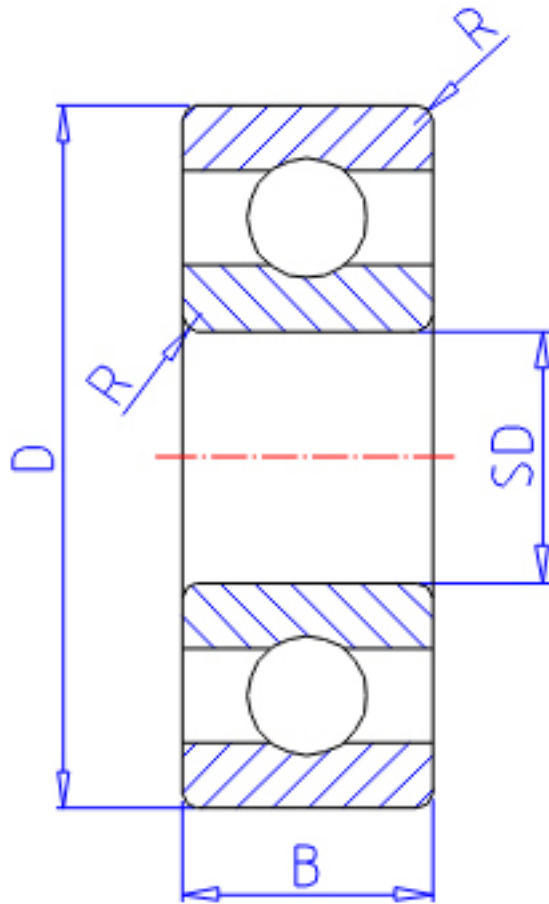


## NTN 69/2.5参数

主要尺寸	SD	2.5	mm	-
	D	7	mm	外径
	B	2.5	mm	宽度
	B1	3.5	mm	-
	D1	8.5	mm	-
	D2	8.5	mm	-
	C1	0.7	mm	-
	C2	0.9	mm	-
	R	0.15	mm	(最小)
型号	ORDER	69/2.5		型号
基本额定载荷	CR	284	N	动载荷
	COR	96	N	静载荷
	CRF	29	mm	动载荷
	CORF	10	kgf	静载荷
极限转速	LSG	59 000	r/min	脂润滑
	LSO	70 000	r/min	油润滑
重量	MASS	0.43	g	开放式重量
安装尺寸	DA1	3.7	mm	(最小)
	DA2	4	mm	(最小)
	DA	5.8	mm	(最大)
	RAS	0.15	mm	(最大)
重量	MASS1	0.53	g	开放凸缘式重量

## NTN 69/2.5图片



参考资料:<http://www.sozhou.com/p/992527ce.html>

