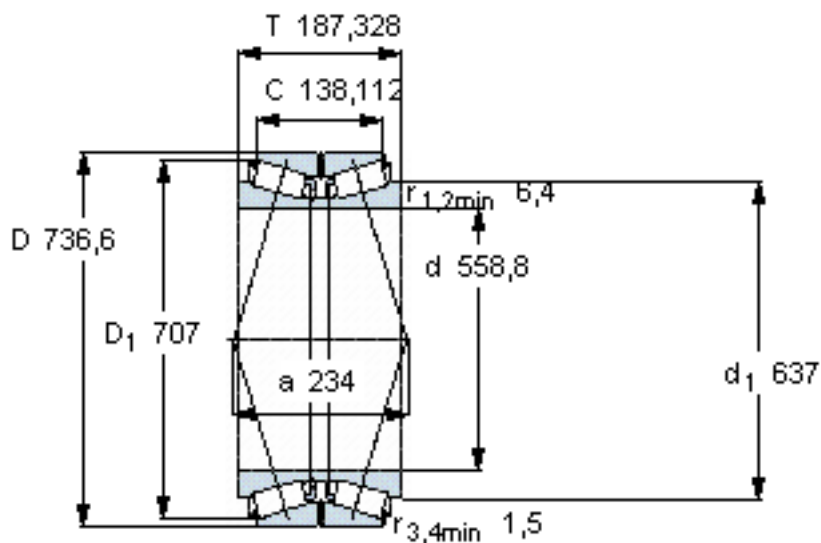


SKF 331790 A参数

主要尺寸	d	558.8	mm	-
	D	736.6	mm	-
	T	187.328	mm	-
	C	138.112	mm	-
基本额定载荷	C	3410000	N	动载荷
	C <sub>0</sub>	8300000	N	静载荷
疲劳载荷极限	P <sub>u</sub>	620000	N	-
重量	重量	190000	g	-
型号	型号	331790 A	-	-

SKF 331790 A图片



计算系数

e 0,35  
Y<sub>1</sub> 1,9  
Y<sub>2</sub> 2,9  
Y<sub>0</sub> 1,8

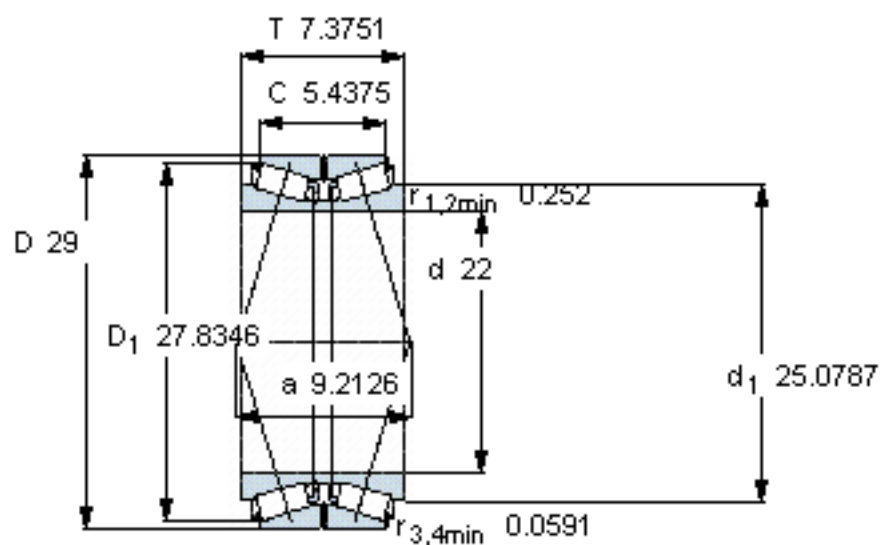
对比数据

额定载荷 径向 [kN] C<sub>F</sub> 830  
轴向 [kN] C<sub>Fa</sub> 279  
推力系数 K 1,7

设计

TDO/D

参考资料: <http://www.sozhou.com/p/993cc0f1.html>



**计算系数**

$e$  0,35

$Y_1$  1,9

$Y_2$  2,9

$Y_0$  1,8

**对比数据**

额定载荷

$C_F$  830

径向 [kN]

$C_{Fa}$  279

轴向 [kN]

推力系数

$K$  1,7

设计

TD0/D