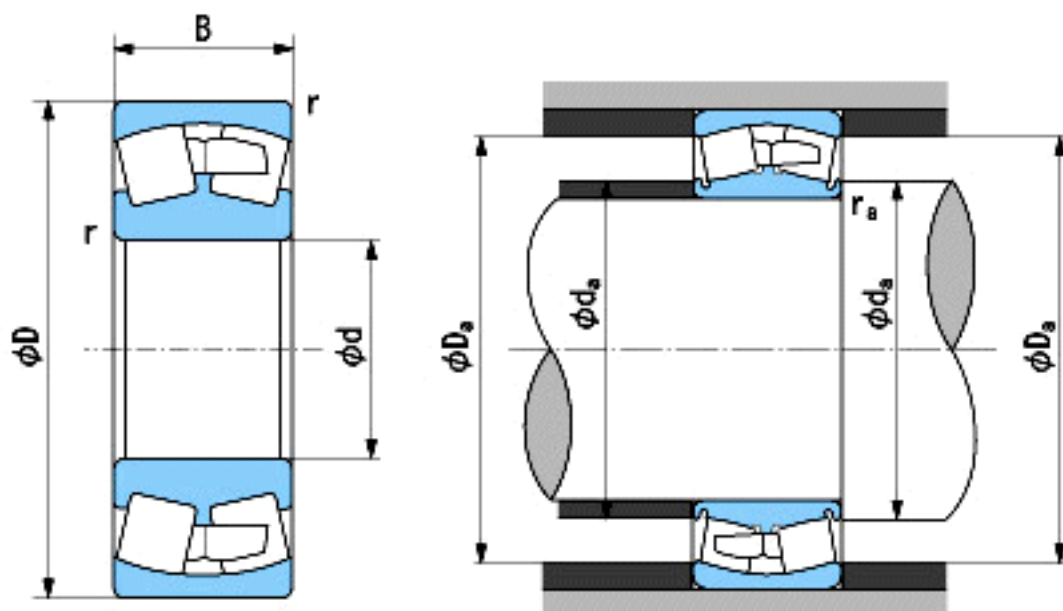


### NACHI 22240E参数

外形尺寸	d	200	mm	内径
	D	360	mm	外径
	B	98	mm	宽度
	r	4~6.5	mm	径向
	r	4~9	mm	轴向
安装尺寸	da (min)	218.0	mm	(最小)
	Da (max)	342.0	mm	(最大)
	ra (max)	3.0	mm	(最大)
重量	Mass	44800	g	重量
基本额定载荷	Cr	1810000	N	动载荷
	Cor	1990000	N	静载荷
极限速度	Grease	1200	r/min	脂润滑
	Oil	1600	r/min	油润滑

### NACHI 22240E图片



参考资料:<http://www.sozhou.com/p/9949ccec.html>