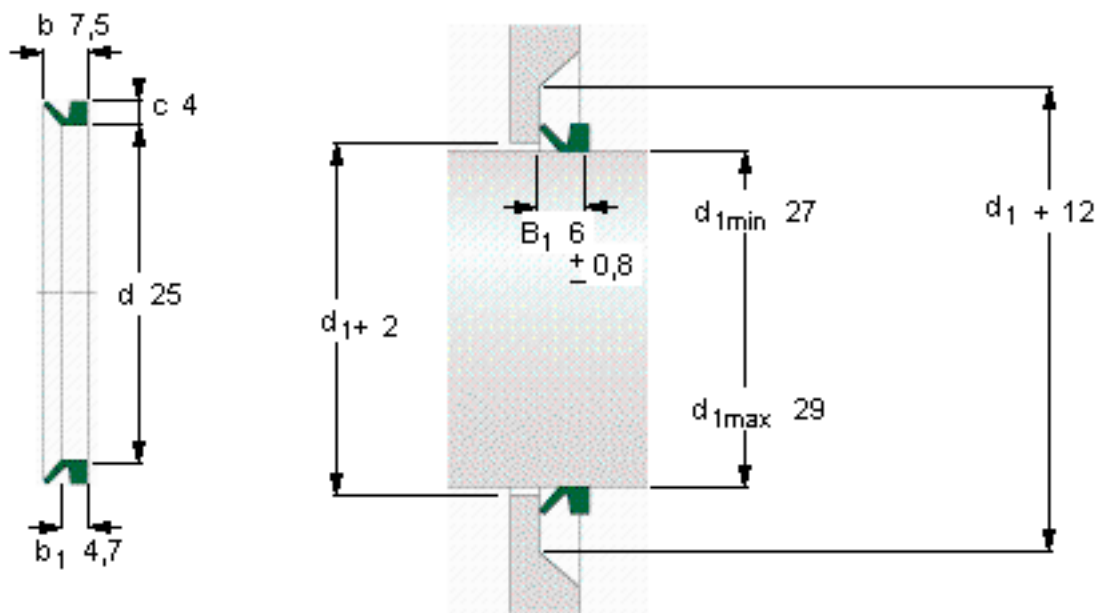


### SKF 28 VA R参数

|      |           |         |    |   |
|------|-----------|---------|----|---|
| 主要尺寸 | $d_1$ 从-到 | 27-29   | mm | - |
|      | 从         | 25      | mm | - |
|      | $b_1$     | 4.7     | mm | - |
|      | $b$       | 7.5     | mm | - |
|      | $c$       | 4       | mm | - |
| 说明   | 设计        | VR1/VA  | -  | - |
|      | 密封唇材料     | R       | -  | - |
| 型号   | 全球有效      | 28 VA R | -  | - |
| 说明   | 北美市场      | 400280  | -  | - |
|      | **请核查供货情况 | -       | -  | - |

### SKF 28 VA R图片



参考资料:<http://www.sozhou.com/p/996f74b5.html>

