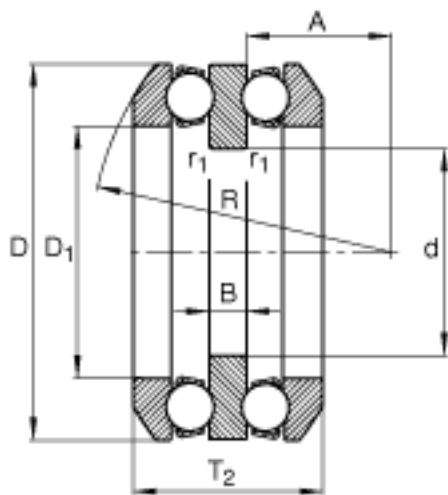
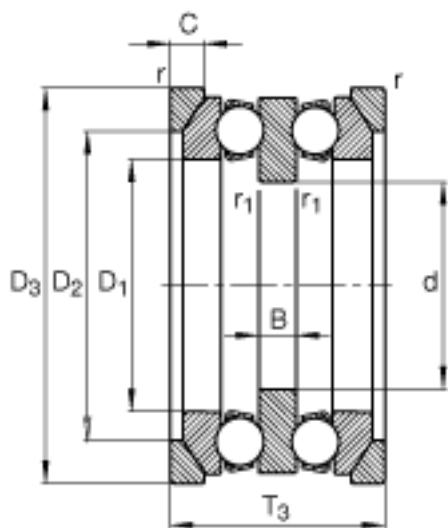
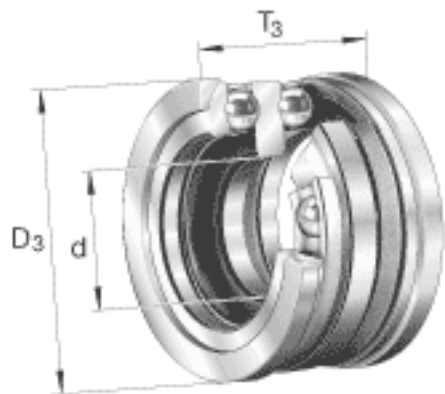


FAG 54318 + U318参数

尺寸	d	75	mm	-
	D ₃	160	mm	-
	T ₃	106	mm	-
	d _{a max}	90	mm	-
	R	112	mm	-
	r _{1 min}	1	mm	-
	r _{a max}	1.5	mm	-
	r _{a1 max}	1	mm	-
	r _{min}	1.5	mm	-
	T ₂	97.2	mm	-
说明		U318		型号, 座圈
重量	m	6740	g	质量
基本额定载荷	C _a	193000	N	基本额定动载荷, 轴向
	C _{0a}	455000	N	基本额定静载荷, 轴向
尺寸	A	1.2		最小载荷系数
极限转速	n _G	2240	r/min	极限转速
疲劳极限载荷	C _{ua}	17700	N	疲劳极限载荷, 轴向
尺寸	A	36.5	mm	-
	B	19	mm	-
	C	18	mm	-
	D	155	mm	-
	D ₁	93	mm	-
	D ₂	120	mm	-
	D _{a max}	120	mm	-
重量	m ₁	830	g	质量, 座圈

FAG 54318 + U318图片



参考资料: <http://www.sozhou.com/p/99c14134.html>

