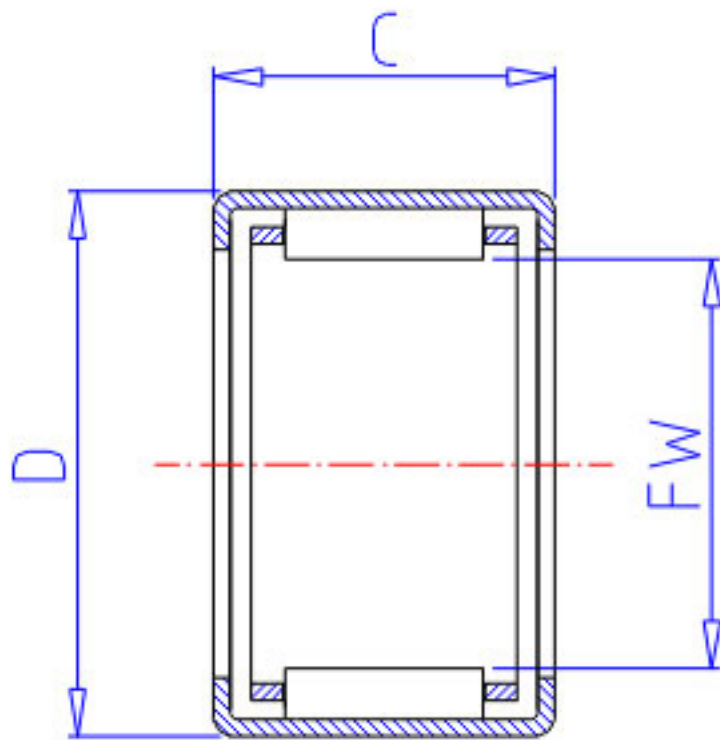


NSK J-2812参数

极限载荷	PMAX	21000	N	极限载荷
	PMAX2	2140	kgf	极限载荷
极限转速	LS	7100	1/min	极限转速
重量	MASS	91.0	g	重量
型号	型号	J-2812		-
外形尺寸	FW	44.450	mm	内径
	D	53.975		外径
	C	19.05	mm	宽度
基本额定载荷	CR	29700	N	动载荷
	CR2	3050	kgf	动载荷

NSK J-2812图片



参考资料:<http://www.sozhou.com/p/99ce57ce.html>

