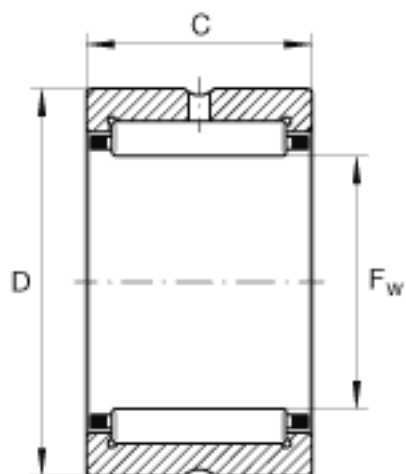
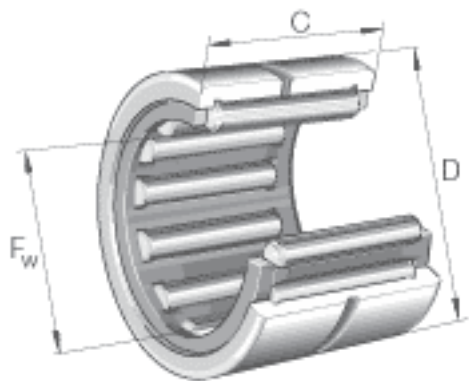


INA NCS3216参数

| | | | | |
|--------|------------------|--------|-------|-------------|
| 尺寸 | F_w | 50.8 | mm | - |
| | D | 65.088 | mm | - |
| | C | 25.4 | mm | - |
| 重量 | m | 177 | g | 质量 |
| 基本额定载荷 | C_r | 51000 | N | 基本额定动载荷, 径向 |
| | C_{0r} | 84000 | N | 基本额定静载荷, 径向 |
| 参考转速 | $n_G \text{ öl}$ | 0 | r/min | - |

INA NCS3216图片



参考资料:<http://www.sozhou.com/p/99e216e7.html>