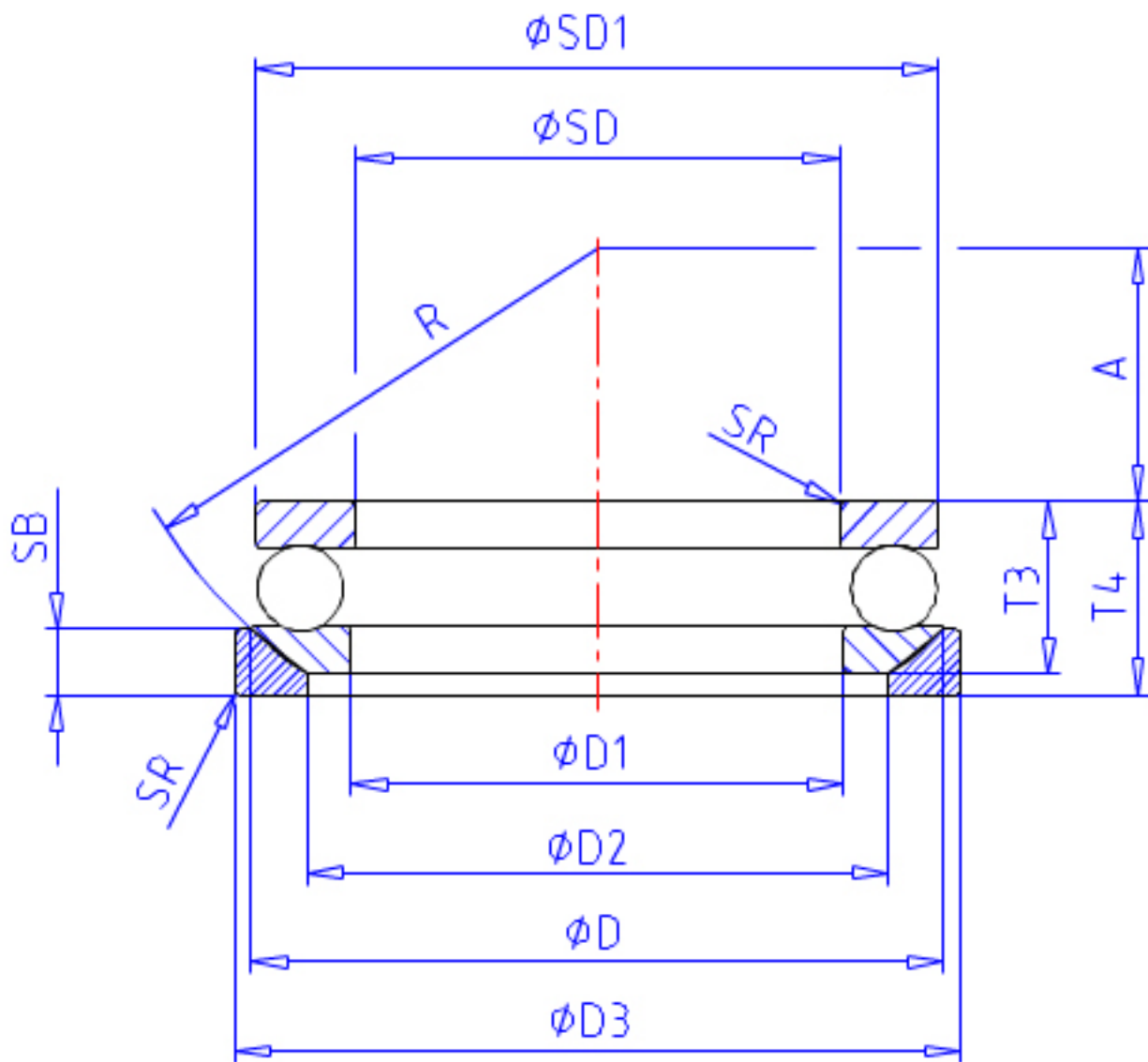


### NSK 53238XMU参数

|        |      |          |       |      |
|--------|------|----------|-------|------|
| 基本额定载荷 | CA   | 32500    | kgf   | 动载荷  |
|        | COA  | 113000   | kgf   | 静载荷  |
| 极限转速   | GRE  | 750      | 1/min | 脂润滑  |
|        | OIL  | 1100     | 1/min | 油润滑  |
| 尺寸     | SD1  | 267      | mm    | -    |
|        | D1   | 194      | mm    | -    |
|        | D2   | 230      | mm    | -    |
|        | D3   | 280      | mm    | -    |
|        | SB   | 23.0     | mm    | -    |
|        | A    | 98.0     | mm    | -    |
|        | R    | 200      | mm    | -    |
| 安装尺寸   | SDA  | 238      | mm    | (最小) |
|        | DA   | 222      | mm    | (最大) |
|        | SRA  | 2.0      | mm    | (最大) |
| 重量     | MASS | 15700    | g     | 重量   |
| 外形尺寸   | T3   | 65.7     | mm    | -    |
|        | T4   | 73       | mm    | -    |
|        | SR   | 2.0      | mm    | (最小) |
| 基本额定载荷 | CAN  | 320000   | N     | 动载荷  |
|        | COAN | 1110000  | N     | 静载荷  |
| 型号     | 型号   | 53238XMU |       | -    |
| 外形尺寸   | SD   | 190      | mm    | 内径   |
|        | D    | 270      | mm    | 外径   |
|        | T    | 62       | mm    | 宽度   |

### NSK 53238XMU图片



参考资料:<http://www.sozhou.com/p/99fcfc4d.html>

