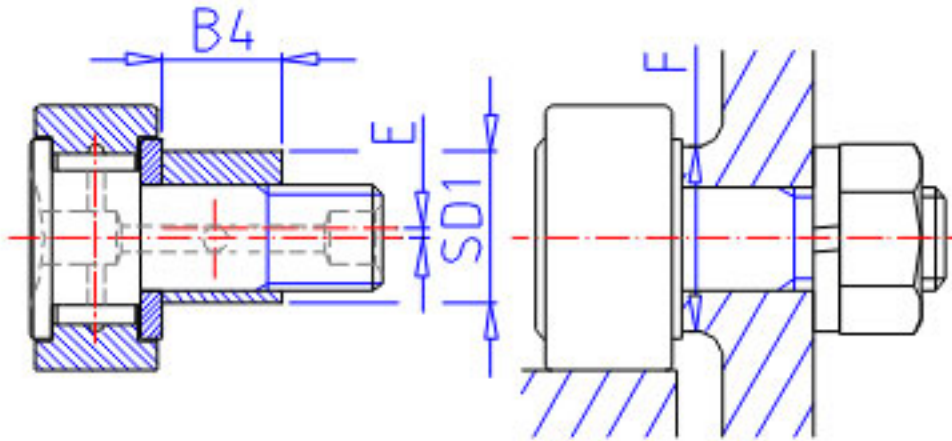


## NSK CRE-48参数

型号	型号	CRE-48		-
外形尺寸	D	76.200	mm	外径
	C	44.45	mm	宽度
	SD	31.750	mm	外径
尺寸	G	1 1/4-12	mm	螺栓
	G1	31.8	mm	-
	B1	109.6	mm	-
	B2	63.50	mm	-
	B3	15.88	mm	-
	M2	4.8	mm	-
	M1	6.4	mm	-
	基本额定载荷	CR	76000	N
CR2		7750	kgf	动载荷
极限载荷	PMAX	67000	N	极限载荷
	PMAX2	6850	kgf	极限载荷
滚轮极限载荷	LTL	60000	N	滚轮极限载荷
重量	MASS	1900	g	重量
六角形孔的尺寸	X	0.00	mm	双边距离
偏心轴衬尺寸	B4	31.75	mm	-
	SD1	44.450	mm	-
	E	1.52	mm	-
挡肩尺寸	F	44.4	mm	(最小)
拧紧力矩	TT	23100	n. cm	(最大)

## NSK CRE-48图片





CRE

参考资料:<http://www.sozhou.com/p/9a105b2c.html>

