

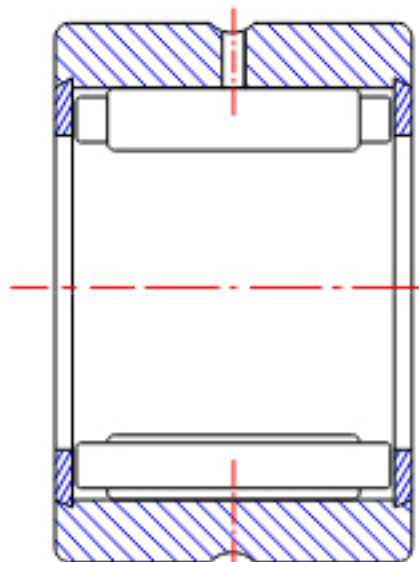
NTN NK35/20RCT参数

型号	ORDER	NK35/20RCT		型号
尺寸	FW	35	mm	-
	D	45	mm	外径
	C	20	mm	宽度
	R	0.30	mm	-
基本额定载荷	CR	24800	N	动载荷
	COR	41500	N	静载荷
	CRF	2520	kgf	动载荷
	CORF	4250	kgf	静载荷
极限转速	LSG	7500	r/min	脂润滑
	LSO	11000	r/min	油润滑
重量	MASS	74	g	重量

NTN NK35/20RCT图片



NK
(FW \leq 12)



RNA49
(FW \leq 12)

参考资料:<http://www.sozhou.com/p/9a224b6a.html>



RNA49...R, RNA49 (FW \geq 14)

RNA48...R, RNA59

RNA69...R (FW \leq 35)

NK, NK...R (FW \geq 14)

RNA69...R

(FW \geq 40)