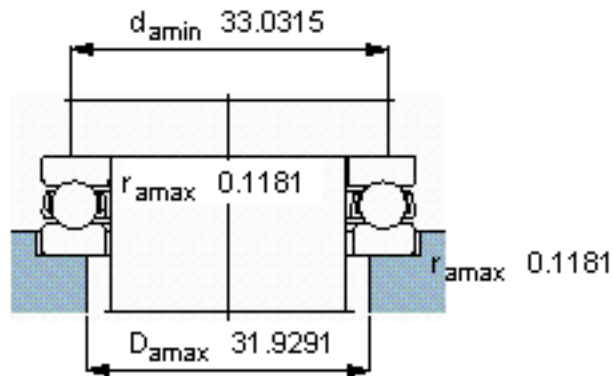
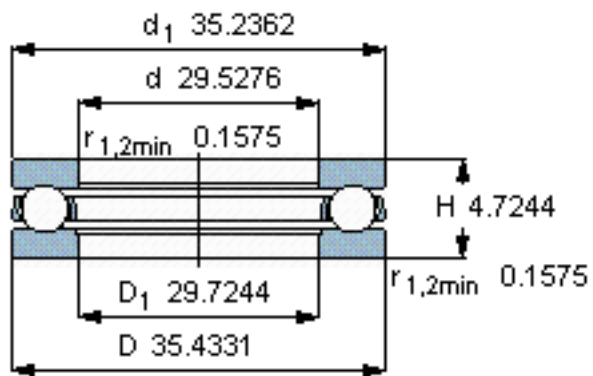
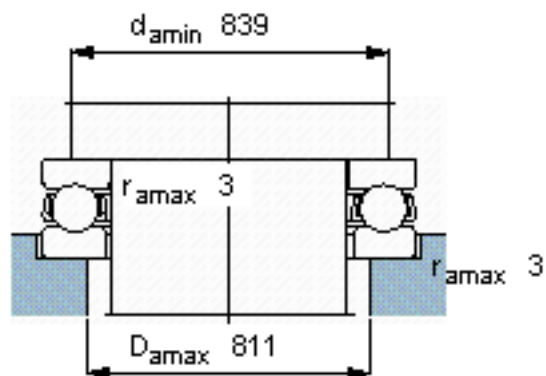
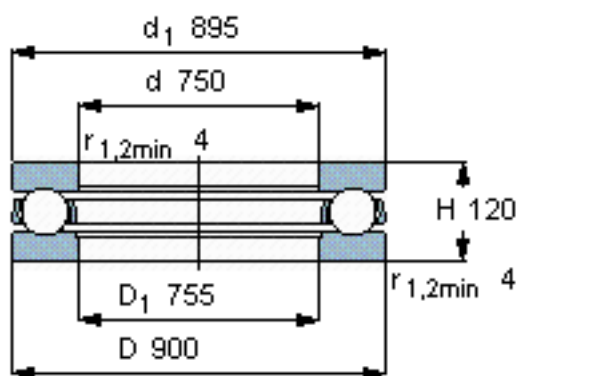


SKF 511/750 M参数

主要尺寸	d	750	mm	-
	D	900	mm	-
	H	120	mm	-
基本额定载荷	C	1010000	N	动载荷
	C_0	8650000	N	静载荷
疲劳载荷极限	P_u	110000	N	-
最小载荷系数	A	390	-	-
额定转速	额定转度	340	r/min	-
	极限转速	480	r/min	-
重量	重量	155000	g	-
型号	型号	511/750 M	-	-

SKF 511/750 M图片



参考资料:<http://www.sozhou.com/p/9a3d5b09.html>