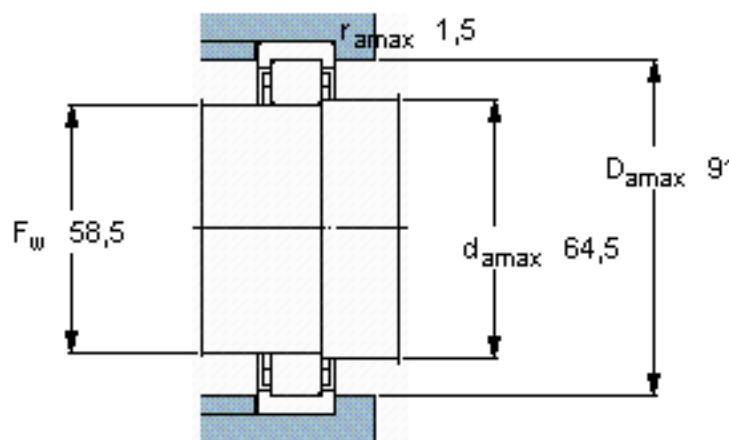
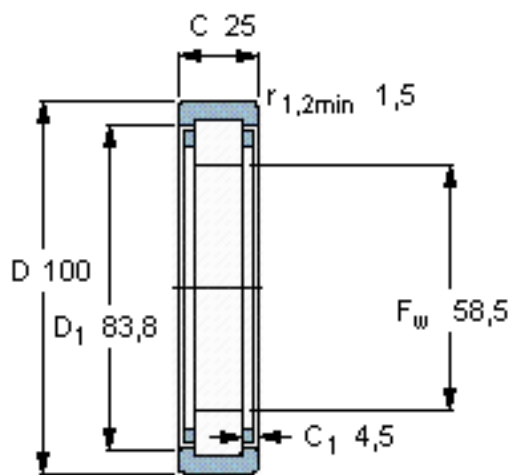


SKF RNU 309 ECP *参数

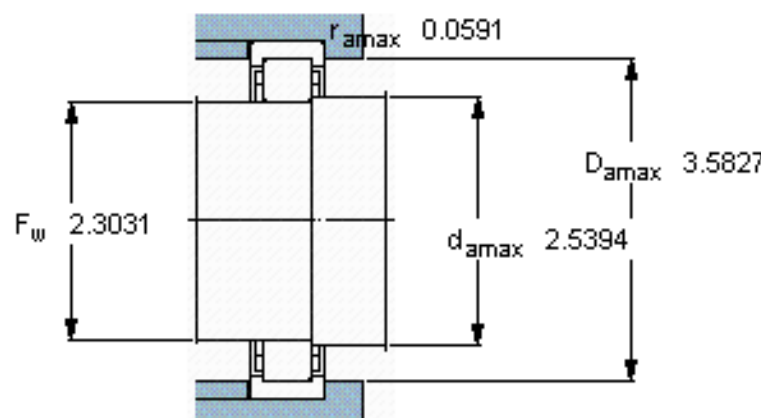
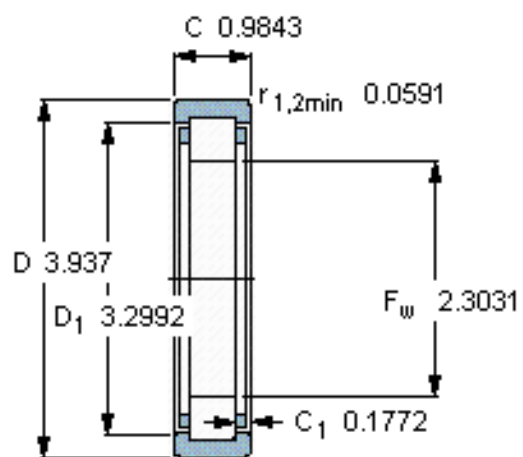
| | | | | |
|--------|-------------|---------------|-------|-----|
| 主要尺寸 | F_w | 58.5 | mm | - |
| | D | 100 | mm | - |
| | C | 25 | mm | - |
| 基本额定载荷 | C | 112000 | N | 动载荷 |
| | C_0 | 100000 | N | 静载荷 |
| 疲劳载荷极限 | P_u | 12900 | N | - |
| 额定转速 | 参考转速 | 7500 | r/min | - |
| | 极限转速 | 8500 | r/min | - |
| 重量 | 重量 | 780 | g | - |
| 型号 | * SKF 探索者轴承 | RNU 309 ECP * | - | - |

SKF RNU 309 ECP *图片



计算系数
 k_r 0,15

参考资料:<http://www.sozhou.com/p/9a454e83.html>



计算系数
 k_r 0,15