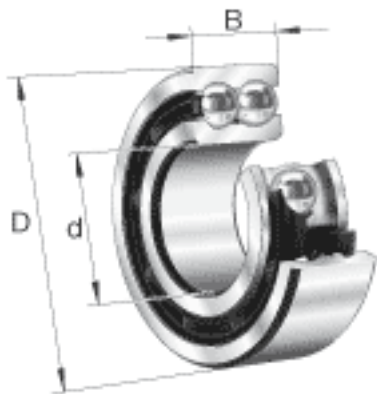
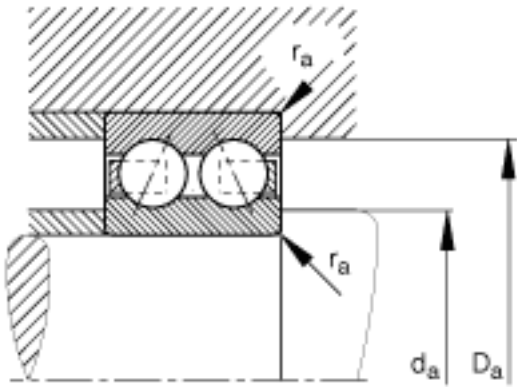


FAG 3311-BD参数

尺寸	d	55	mm	-	
	D	120	mm	-	
	B	49.2	mm	-	
	a	71.4	mm	-	
	D_1	103.3	mm	-	
	$D_{a \max}$	109	mm	-	
	d_1	78.8	mm	-	
	$d_{a \min}$	66	mm	-	
	$r_{a \max}$	2	mm	-	
	r_{\min}	2	mm	-	
	接触角	α	30		接触角
	重量	m	2350	g	质量
基本额定载荷	C_r	116000	N	基本额定动载荷，径向	
	C_{0r}	88000	N	基本额定静载荷，径向	
疲劳极限载荷	C_{ur}	6000	N	疲劳极限载荷，径向	
极限转速	n_G	5800	r/min	极限转速	
参考转速	n_B	5800	r/min	参考速度	

FAG 3311-BD图片





参考资料: <http://www.sozhou.com/p/9a5c33c1.html>