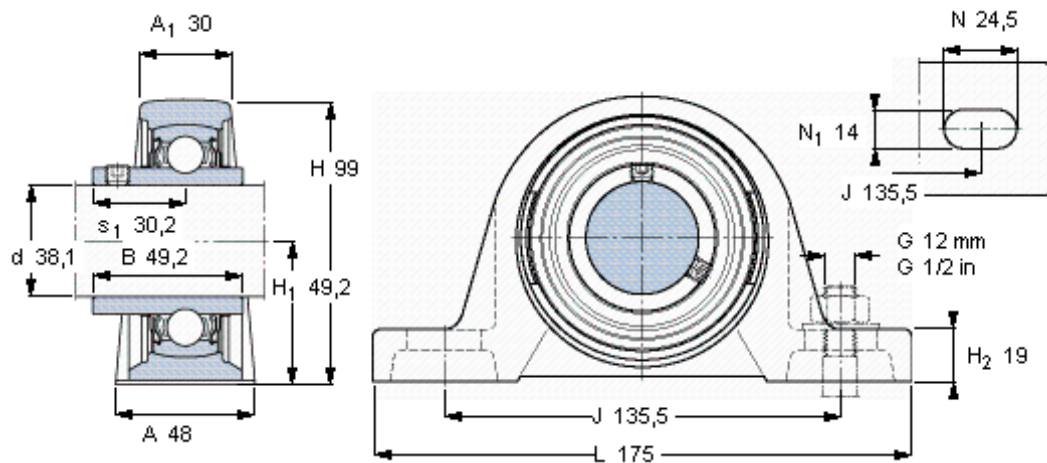


SKF SY 1.1/2 TF/VA201参数

| | | | | |
|--------|----------------|-----------------------|----|-----|
| 主要尺寸 | d | 38.1 | mm | - |
| | A | 48 | mm | - |
| | H | 99 | mm | - |
| | H ₁ | 49.2 | mm | - |
| | L | 175 | mm | - |
| 基本额定载荷 | C ₀ | 19000 | N | 静载荷 |
| 重量 | 重量 | 1850 | g | - |
| 型号 | 轴承单元 | SY 1.1/2 TF/VA201 | - | - |
| | 轴承座 | SY 508 U/VA228 | - | - |
| | 轴承 | YAR 208-108-2FW/VA201 | - | - |

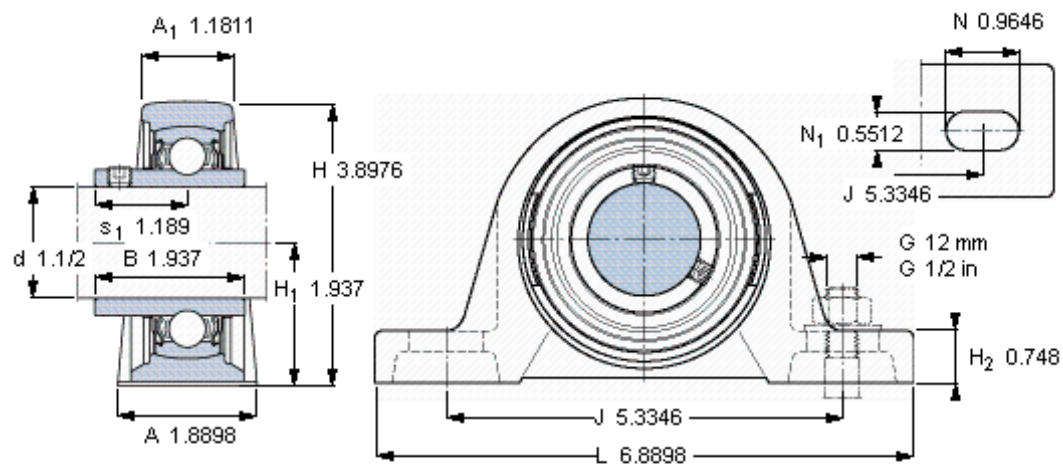
SKF SY 1.1/2 TF/VA201图片



平头螺钉
适宜的止动环 [Nm]
六角键销尺寸 [mm]

5/16-24x5/16
6,5
3,96875

参考资料: <http://www.sozhou.com/p/9a886cce.html>



平头螺钉
适宜的止动环 [Nm]
六角键销尺寸 [mm]

5/16-24x5/16
6,5
3,96875