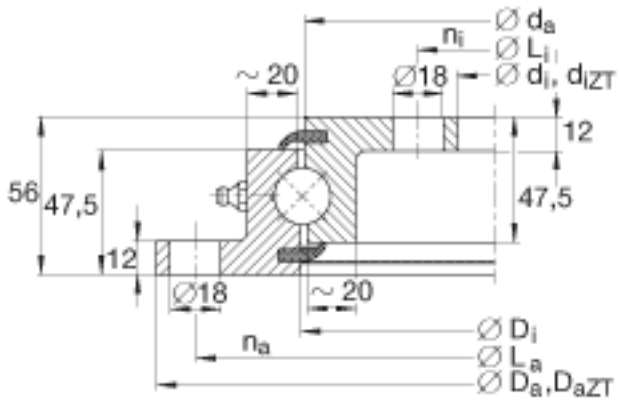
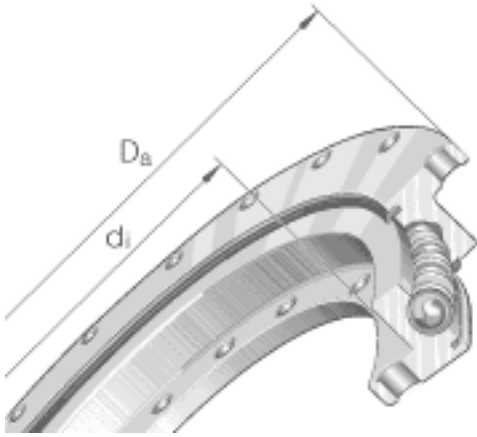


## INA VLU200744参数

尺寸	$d_i$	634	mm	公差: +0,6
	$D_a$	848	mm	公差: -0,6
	$D_a$ ZT	846	mm	适用于带定心套的轴承 (后缀 ZT) 定心套长度 (见零件图) 公差 :-IT8
	$D_i$	745.5	mm	公差: +0,6
	$d_a$	742.5	mm	公差: -0,6
	$d_i$ ZT	636	mm	适用于带定心套的轴承 (后缀 ZT) 定心套长度 (T, t) (见零件图) ) 公差:+IT8
	H	56	mm	-
	$L_a$	820	mm	-
	$L_i$	662	mm	-
	$n_a$	12		外圈固定孔的数量
$n_i$	16		内圈固定孔的数量	
重量	m	42500	g	质量
径向载荷	$F_r$ per	93600	N	克服摩擦的最大许用径向 载荷
基本额定载荷	$C_a$	211000	N	基本额定动载荷, 轴向
	$C_{0a}$	530000	N	基本额定静载荷, 轴向
	$C_r$	138000	N	基本额定动载荷, 径向
	$C_{0r}$	198000	N	基本额定静载荷, 径向
说明				4个锥形润滑油嘴, 根据 DIN 71412-A S8x1, 环向均匀间隔  内外圈上不带孔的轴承 也适合。

## INA VLU200744图片



参考资料:<http://www.sozhou.com/p/9aa37f4c.html>