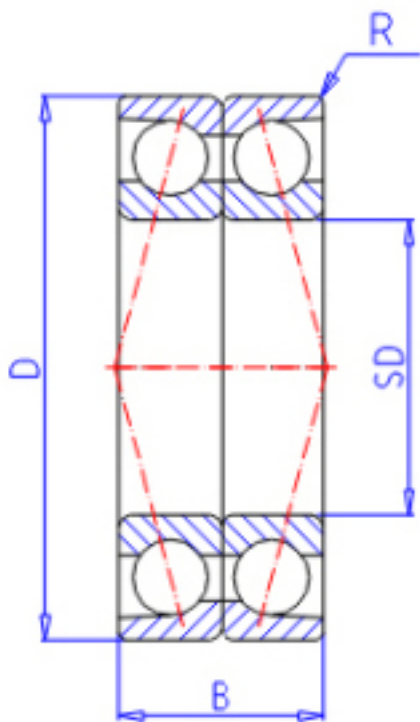


### KOYO 7009BDB FY参数

主要尺寸	SD	45	mm	内径
	D	75	mm	外径
	B	32	mm	宽度
	R	1.0	mm	(最小)
型号	ORDER	7009BDB FY		型号
基本额定载荷	C	32500	N	动载荷
	C0	32000	N	静载荷
极限转速	NG	6000	1/min	脂润滑
	NO	8000	1/min	油润滑

### KOYO 7009BDB FY图片



参考资料:<http://www.sozhou.com/p/9ac525ae.html>

