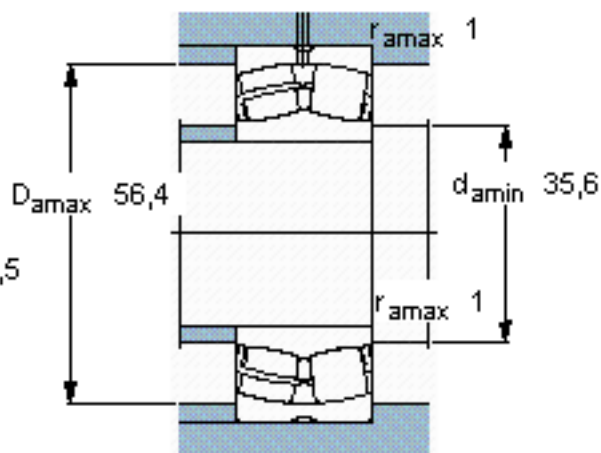
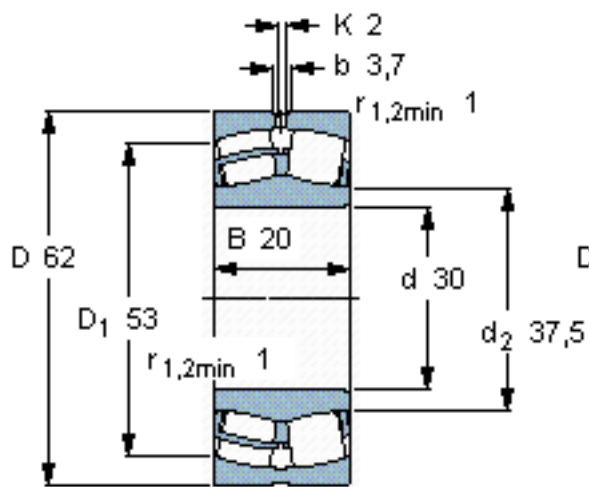


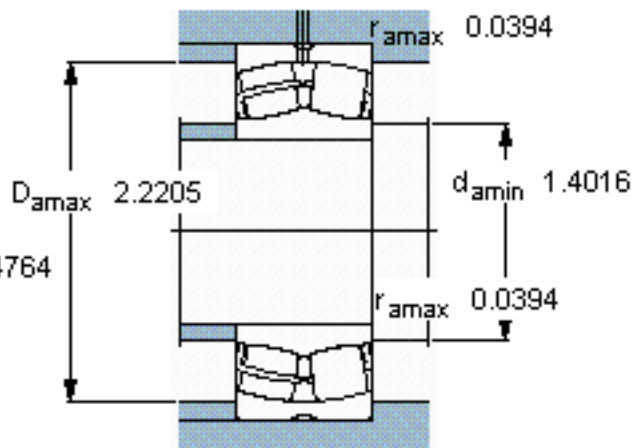
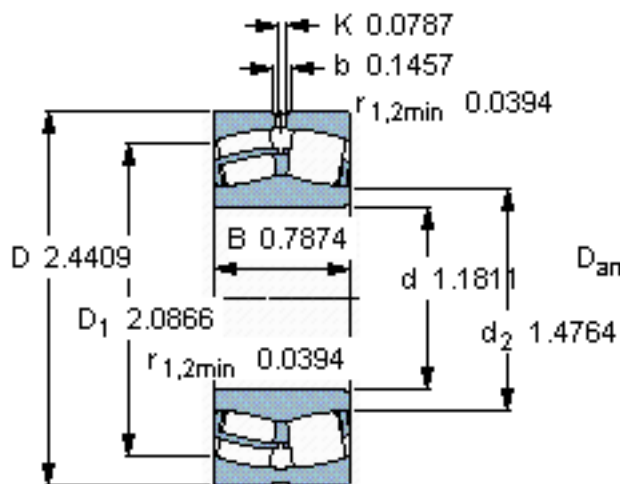
SKF 22206 E *参数

主要尺寸	d	30	mm	-
	D	62	mm	-
	B	20	mm	-
基本额定载荷	C	64000	N	动载荷
	C_0	60000	N	静载荷
疲劳载荷极限	P_u	6400	N	-
额定转速	参考转速	10000	r/min	-
	极限转速	14000	r/min	-
重量	重量	290	g	-
型号	* SKF 探索者轴承	22206 E *	-	-

SKF 22206 E *图片



计算系数
e 0,31
Y₁ 2,2
Y₂ 3,3
Y₀ 2,2



计算系数
e 0,31
Y₁ 2,2
Y₂ 3,3
Y₀ 2,2

参考资料:<http://www.sozhou.com/p/9ae0f2c4.html>