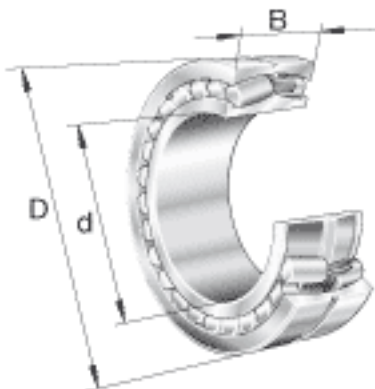


FAG 241/710-B-K30-MB参数

尺寸	d	710	mm	-
	D	1150	mm	-
	B	438	mm	-
	D ₁	980.2	mm	-
	D _{a max}	1110	mm	-
	d _{a min}	750	mm	-
	d _s	12.5	mm	-
	n _s	23.5	mm	-
	r _{a max}	8	mm	-
	r _{min}	9.5	mm	-
重量	m	1790000	g	质量
基本额定载荷	C _r	15600000	N	基本额定动载荷，径向
计算系数	e	0.38		-
	Y ₁	1.79		-
	Y ₂	2.67		-
基本额定载荷	C _{0r}	35500000	N	基本额定静载荷，径向
计算系数	Y ₀	1.75		-
极限转速	n _G	395	r/min	极限转速
参考转速	n _B	116	r/min	参考速度
疲劳极限载荷	C _{ur}	2340000	N	疲劳极限载荷，径向

FAG 241/710-B-K30-MB图片





参考资料:<http://www.sozhou.com/p/9af68ed2.html>