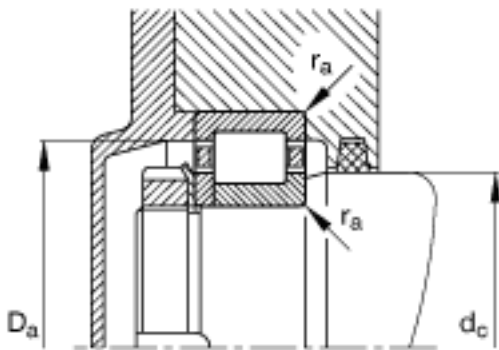
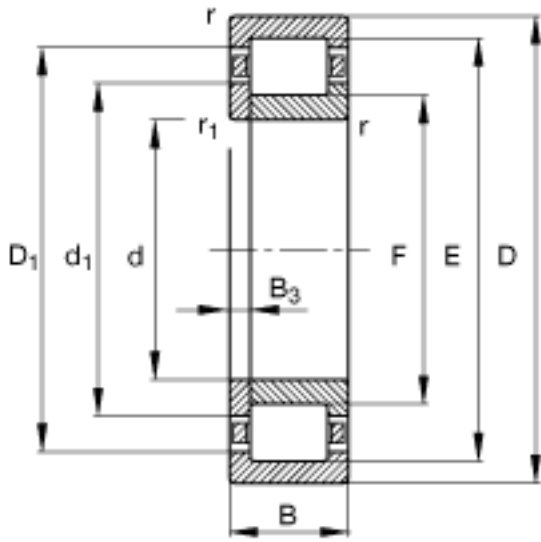
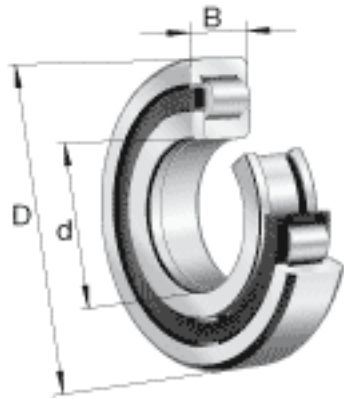


### FAG NUP238-E-M1 参数

尺寸	$B_3$	8.5	mm	-
	$D_1$	295	mm	-
	$D_{a \max}$	323	mm	-
	$d_1$	244	mm	-
	$d_{a \max}$	227	mm	-
	$d_{a \min}$	207	mm	-
	$d_{c \min}$	247	mm	-
	F	230	mm	-
	$r_{l \min}$	4	mm	-
	$r_{a \max}$	3	mm	-
	$r_{al \max}$	3	mm	-
	$r_{\min}$	4	mm	-
	s	0	mm	距离中心位置的轴向偏移
重量	m	23500	g	质量
基本额定载荷	$C_r$	680000	N	基本额定动载荷，径向
	$C_{0r}$	930000	N	基本额定静载荷，径向
极限转速	$n_G$	3050	r/min	极限转速
参考转速	$n_B$	1750	r/min	参考速度
疲劳极限载荷	$C_{ur}$	111000	N	疲劳极限载荷，径向
尺寸	d	190	mm	-
	D	340	mm	-
	B	55	mm	-

### FAG NUP238-E-M1 图片



参考资料:<http://www.sozhou.com/p/9b772d5e.html>

