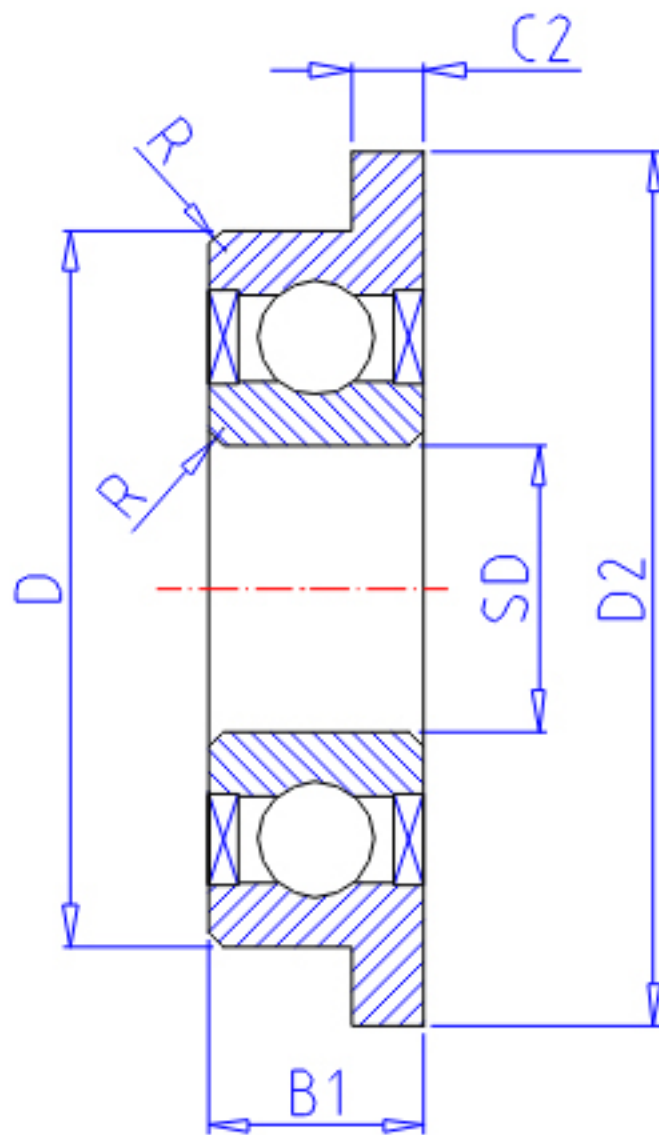


NTN FLWA677ZZ参数

主要尺寸	SD	7.0	mm	-
	D	11	mm	外径
	B	2.5	mm	宽度
	B1	3.0	mm	-
	D1	12.2	mm	-
	D2	12.2	mm	-
	C1	0.6	mm	-
	C2	0.6	mm	-
	R	0.10	mm	(最小)
	型号	ORDER	FLWA677ZZ	
基本额定载荷	CR	555	N	动载荷
	COR	269	N	静载荷
	CRF	56	kgf	动载荷
	CORF	27	kgf	静载荷
极限转速	LSG	40 000	r/min	脂润滑
	LSO	47 000	r/min	油润滑
重量	MASS	0.67	g	开放式重量
安装尺寸	DA1	7.8	mm	(最小)
	DA2	8.1	mm	(最大)
	DA	10.2	mm	(最大)
	RAS	0.1	mm	(最大)
重量	MASS1	0.77	g	开放凸缘式重量

NTN FLWA677ZZ图片



参考资料:<http://www.sozhou.com/p/9b9753ae.html>

