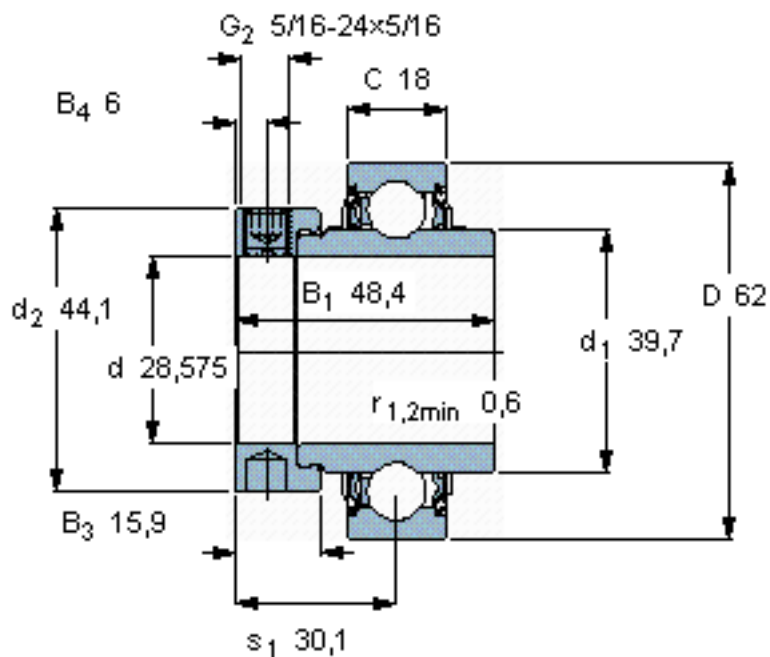


SKF YEL 206-102-2FCW参数

主要尺寸	d	28.575	mm	-
	D	62	mm	-
	B ₁ (B)	48.4	mm	-
	C	18	mm	-
基本额定载荷	C	19500	N	动载荷
	C ₀	11200	N	静载荷
疲劳载荷极限	P _u	475	N	-
极限转速	带h6轴公差	6300	r/min	-
重量	重量	370	g	-
型号	型号	YEL 206-102-2FCW	-	-

SKF YEL 206-102-2FCW图片



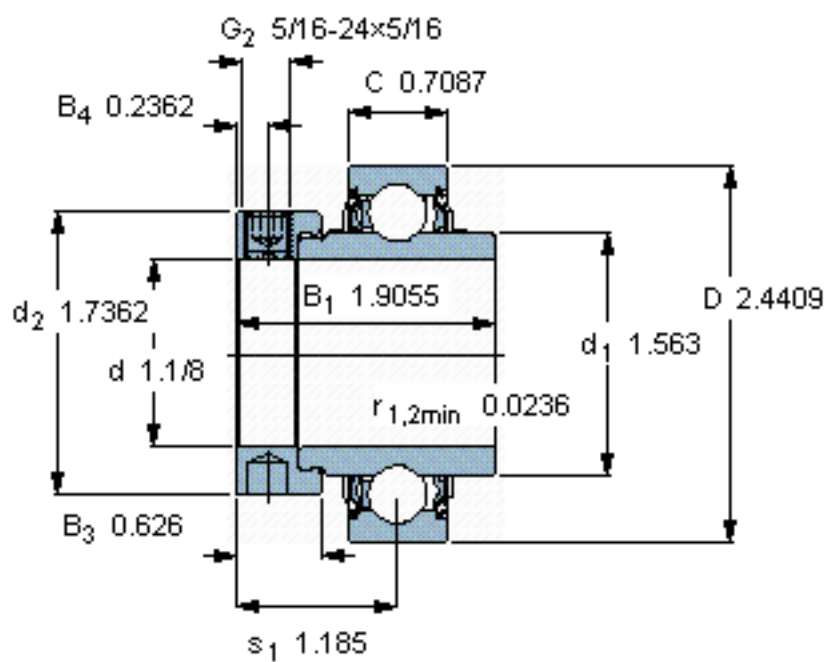
六角键销尺寸 [mm]
3,96875

推荐的紧固扭矩 [Nm]
6,5

适宜的橡胶活圈
-

计算系数
f₀ 14

参考资料: <http://www.sozhou.com/p/9b97a10f.html>



六角键销尺寸 [mm]

3,96875

推荐的紧固扭矩 [Nm]

6,5

适宜的橡胶活圈

-

计算系数

f_0 14