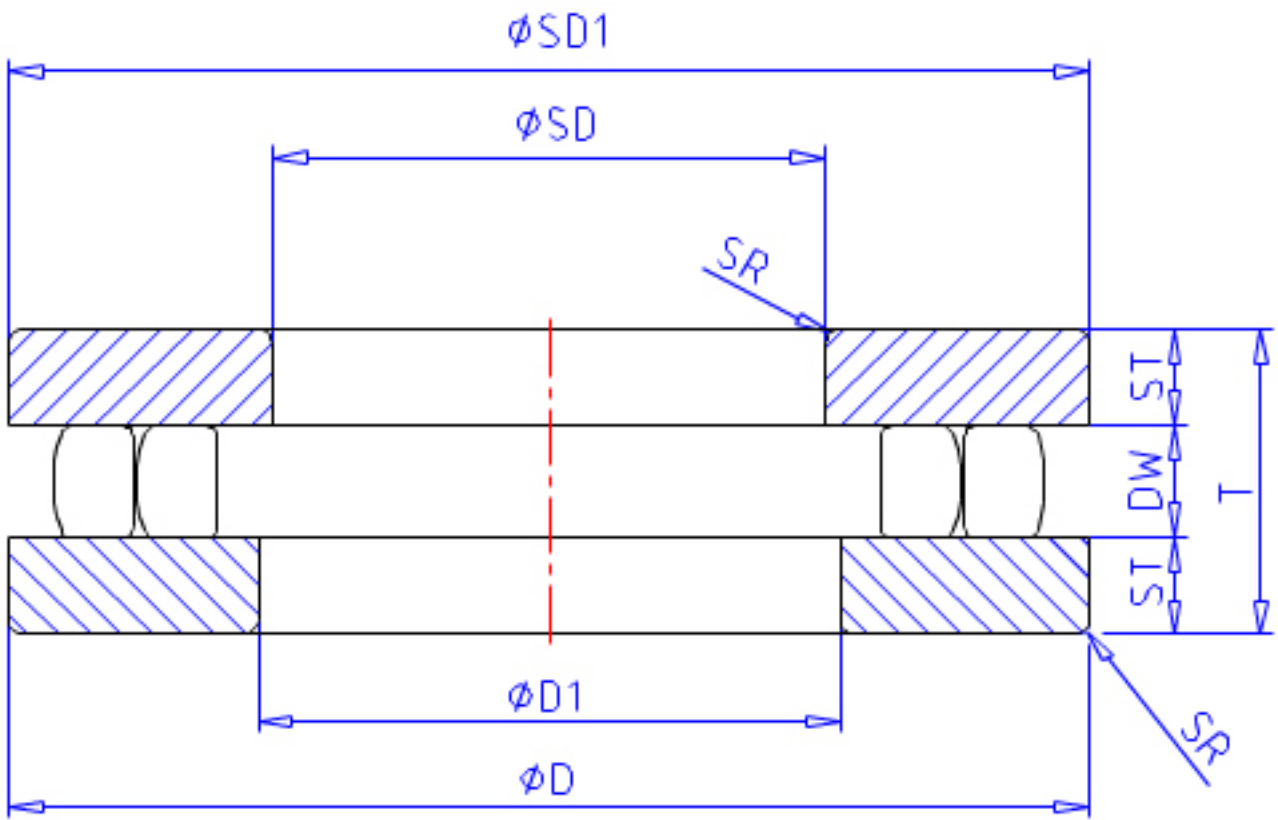


NSK 85 TMP 12参数

安装尺寸	SDA	118	mm	(最小)
	DA	92	mm	(最大)
	SRA	1.0	mm	(最大)
重量	MASS	1360	g	重量
型号	型号	85 TMP 12		-
外形尺寸	SD	85	mm	内径
	D	125	mm	外径
	T	31	mm	宽度
	SR	1.0	mm	(最小)
基本额定载荷	CAN	151000	N	动载荷
	COAN	485000	N	静载荷
极限转速	GRE	800	1/min	脂润滑
	OIL	2400	1/min	油润滑
尺寸	SD1	125	mm	外径
	D1	88.0	mm	内径
	DW	14.0	mm	宽度
	ST	8.50	mm	宽度

NSK 85 TMP 12图片



参考资料:<http://www.sozhou.com/p/9bac9f78.html>

