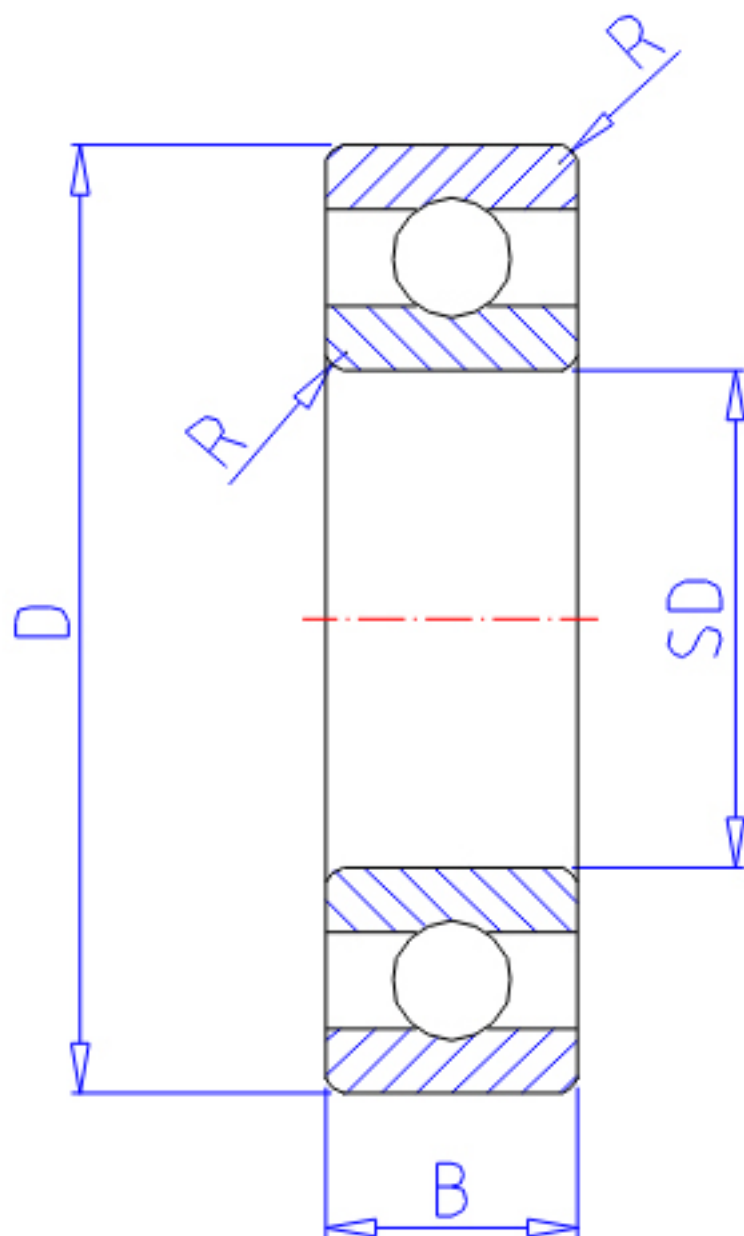


NTN 6828参数

主要尺寸	SD	140	mm	-
	D	175	mm	外径
	B	18	mm	宽度
	R	1.1	mm	-
型号	ORDER	6828		型号
基本额定载荷	CR	38500	N	动载荷
	COR	44500	N	静载荷
	CRF	3900	kgf	动载荷
	CORF	4550	kgf	静载荷
极限转速	LSG	3400	r/min	脂润滑
	LSO	4000	r/min	油润滑
重量	MASS	850	g	重量

NTN 6828图片



参考资料:<http://www.sozhou.com/p/9bb60ace.html>

