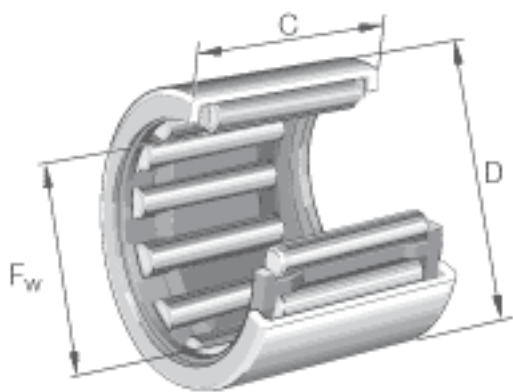


INA HK1015参数

尺寸	F_w	10	mm	-
	D	14	mm	-
	C	15	mm	公差: -0,3
	r_{min}	0.4	mm	-
重量	m	6	g	质量
基本额定载荷	C_r	6800	N	基本额定动载荷, 径向
	C_{0r}	8800	N	基本额定静载荷, 径向
疲劳极限载荷	C_{ur}	1210	N	疲劳极限载荷, 径向
极限转速	n_G	24300	r/min	极限转速
参考转速	n_B	17000	r/min	参考转速
说明		IR7X10x16		合适的内圈

INA HK1015图片



参考资料:<http://www.sozhou.com/p/9be6f5d1.html>

