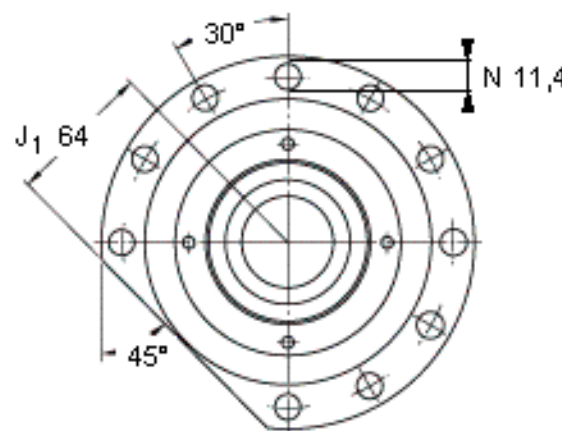
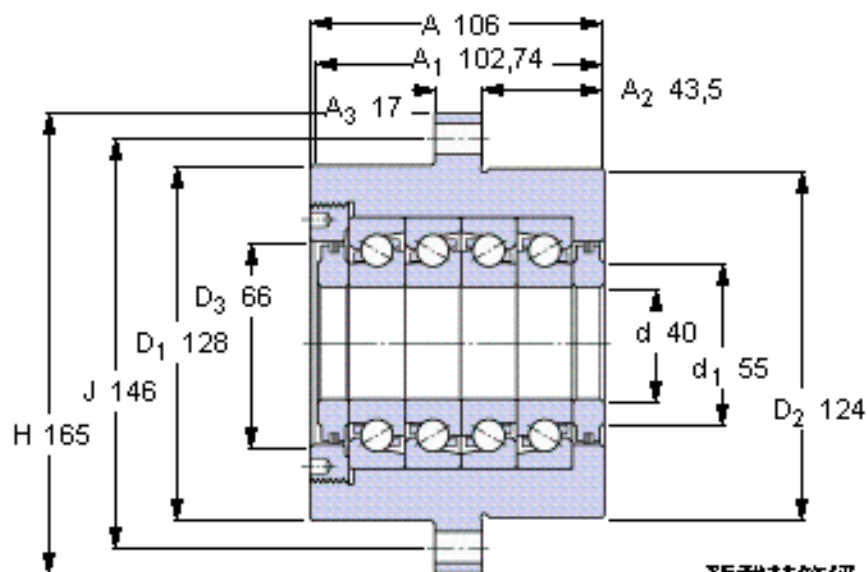


SKF FBSA 208/QFC参数

主要尺寸	d	40	mm	-
	H	165	mm	-
	A	106	mm	-
基本额定载荷	C	69300	N	动载荷
	C_0	224000	N	静载荷
疲劳载荷极限	P_u	8300	N	-
可达转速	预载荷等级	3150	r/min	-
	预载荷等级	1575	r/min	-
重量	重量	9700	g	-
型号	型号	FBSA 208/QFC	-	-

SKF FBSA 208/QFC图片

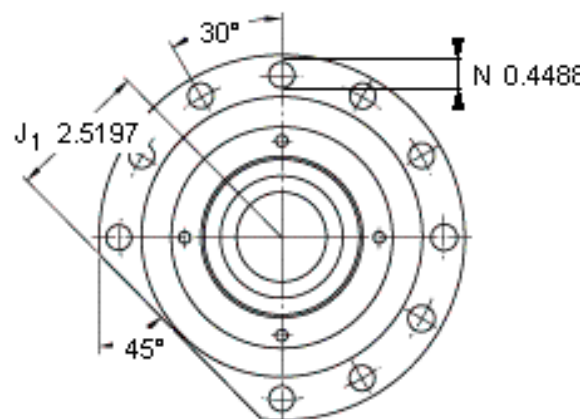
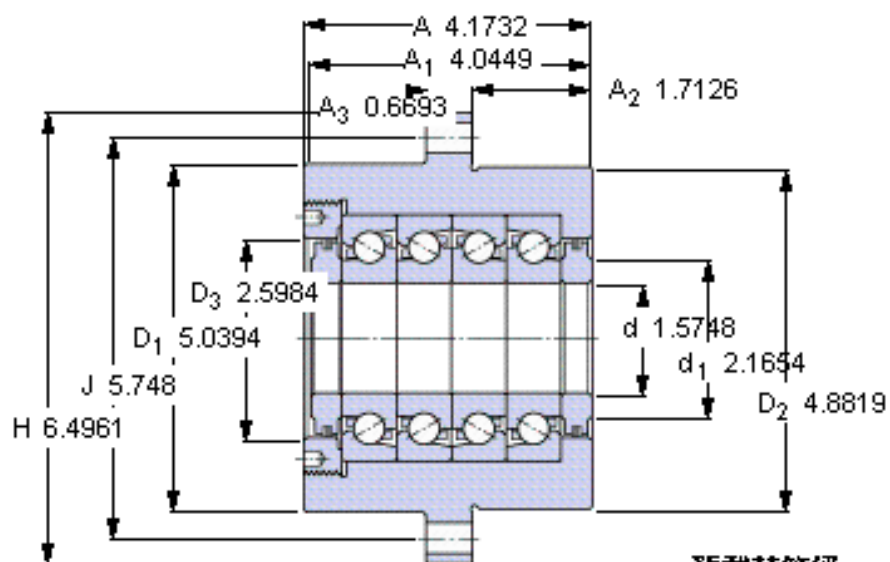


预载荷等级

	A	B
Preload¹⁾ [N]	6800	13600
Frictional moment¹⁾ [Nm] (guideline value)	0,424	0,92
Static axial stiffness¹⁾ [N/μm] (guideline value)	2260	2880

¹⁾ Values apply to unmounted cartridge unit

参考资料: <http://www.sozhou.com/p/9bf54e7e.html>



预载荷等级

	A	B
Preload¹⁾ [N]	6800	13600
Frictional moment¹⁾ [Nm] (guideline value)	0,424	0,92
Static axial stiffness¹⁾ [N/μm] (guideline value)	2260	2880

Preload¹⁾ [N]

Frictional moment¹⁾ [Nm]
(guideline value)

Static axial stiffness¹⁾ [N/μm]
(guideline value)

¹⁾ Values apply to unmounted cartridge unit