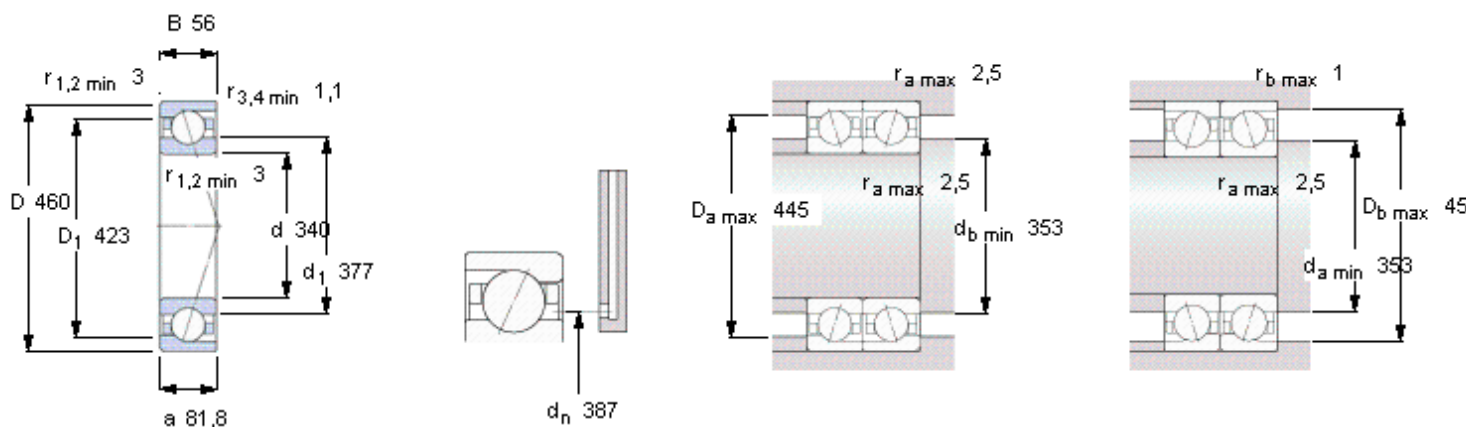


SKF 71968 CDMA/P4A参数

主要尺寸	d	340	mm	-
	D	460	mm	-
	B	56	mm	-
基本额定载荷	C	390000	N	动载荷
	C_0	670000	N	静载荷
疲劳载荷极限	P_u	14300	N	-
可达转速	Grease	2400	r/min	-
	Oil-air	4000	r/min	-
重量	重量	25500	g	-
型号	型号	71968 CDMA/P4A	-	-

SKF 71968 CDMA/P4A图片



Ball diameter 38,1

Number of balls 29

未安装时的预载荷 [N]

背对背配置，面对面配置

预载荷等级

A	B	C	D
1460	2920	5840	11680

Static axial stiffness [N/ μ m]

(guideline value)

预载荷等级

A	B	C	D
300	408	571	827

Reference grease quantity [cm³]

G_{ref} 294

计算系数

for equivalent bearing load

f_0 16,6

for preload in mounted bearing sets

f 1,27

f_1 1

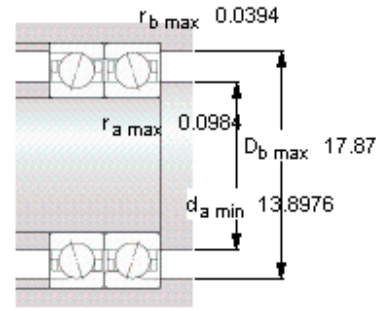
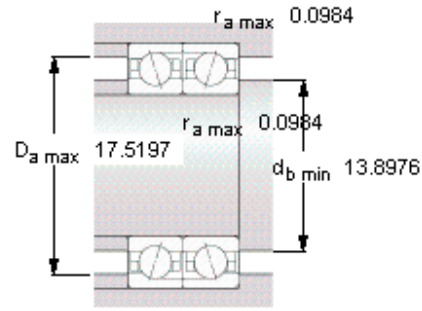
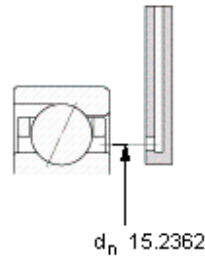
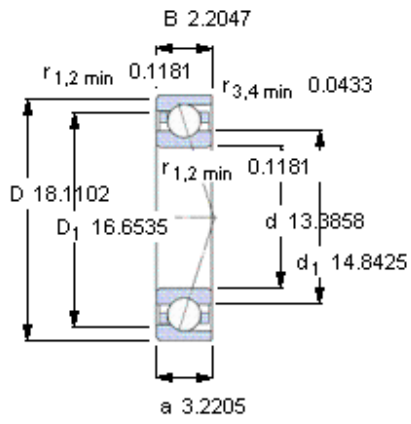
f_{2A} 1

f_{2B} 1,04

f_{2C} 1,09

f_{2D} 1,15

f_{HC} 1



Ball diameter 38,1

Number of balls 29

未安装时的预载荷 [N]

背对背配置，面对面配置

预载荷等级

A	B	C	D
1460	2920	5840	11680

Static axial stiffness [N/μm]

(guideline value)

预载荷等级

A	B	C	D
300	408	571	827

Reference grease quantity [cm³]

G_{ref} 294

计算系数

for equivalent bearing load

f₀ 16,6

for preload in mounted bearing sets

f 1,27

f₁ 1

f_{2A} 1

f_{2B} 1,04

f_{2C} 1,09

f_{2D} 1,15

f_{HC} 1