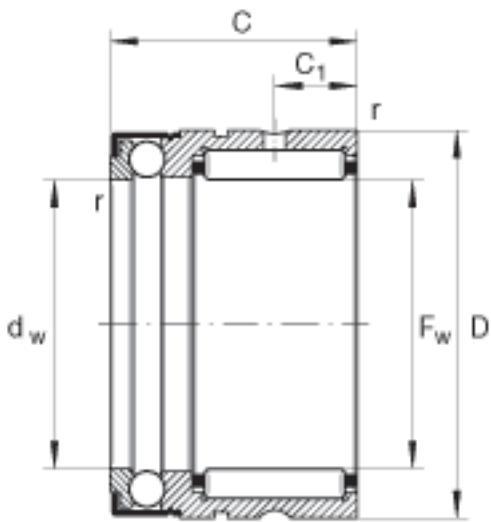
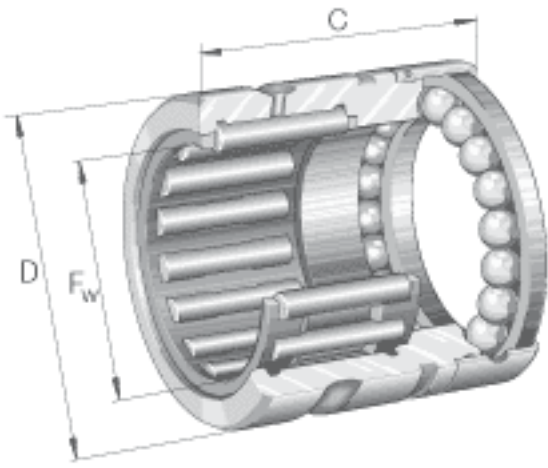


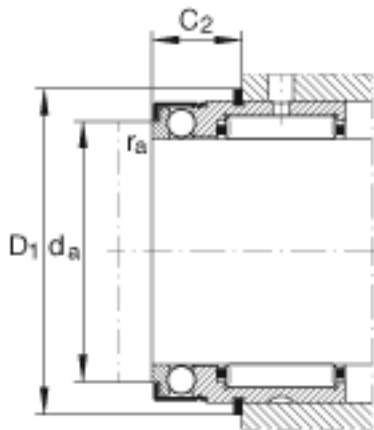
## INA NX35-Z参数

尺寸	$F_w$	35	mm	-
	D	47	mm	-
	C	30	mm	公差: -0, 25
说明	2)			安装尺寸 外圈上的制动环
尺寸	$C_1$	10	mm	-
	$C_2$	14.2	mm	-
	$D_1$	50.1	mm	-
	$d_a$	40.5	mm	-
	$d_w$	35	mm	公差:E8
	$r_{a \max}$	0.3	mm	-
	$r_{\min}$	0.3	mm	-
重量	m	160	g	质量
基本额定载荷	$C_r$	27500	N	基本额定动载荷, 径向
	$C_{0r}$	41500	N	基本额定静载荷, 径向
	$C_a$	12400	N	基本额定动载荷, 轴向
	$C_{0a}$	32500	N	基本额定静载荷, 轴向
疲劳极限载荷	$C_{ur}$	7300	N	疲劳极限载荷, 径向
	$C_{ua}$	1440	N	疲劳极限载荷, 轴向
极限转速	$n_G$	3700	r/min	极限转速
说明		IR30X35X20		合适的内圈
		WR47. SW47		合适的弹性挡圈 WR 和 SW

## INA NX35-Z图片



2)



参考资料: <http://www.sozhou.com/p/9c671e05.html>