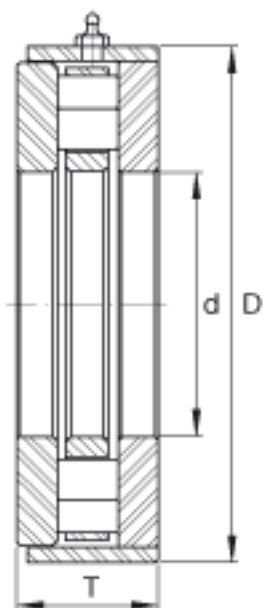
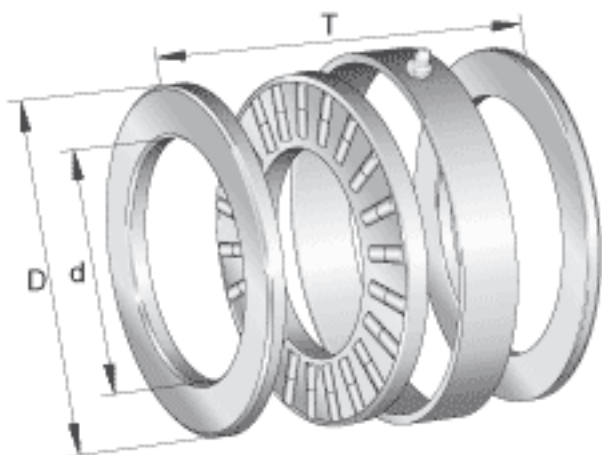


### INA RWCT38-A参数

尺寸	d	114.3	mm	-
	D	211.125	mm	-
	T	50.8	mm	-
重量	m	7923	g	质量
基本额定载荷	$C_a$	640000	N	基本额定动载荷, 轴向
	$C_{0a}$	2260000	N	基本额定静载荷, 轴向
极限转速	$n_G$	1100	r/min	极限转速

### INA RWCT38-A图片



参考资料:<http://www.sozhou.com/p/9c68b151.html>