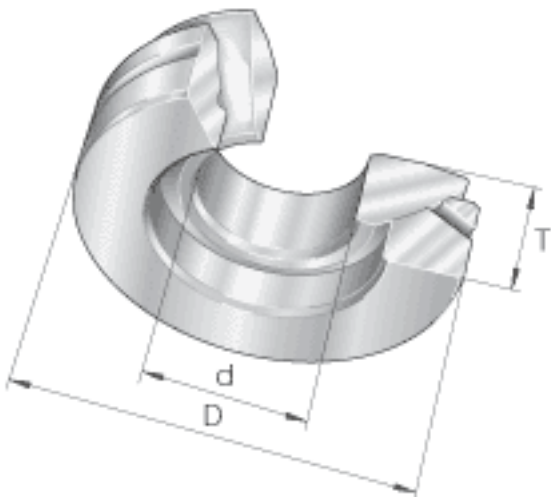
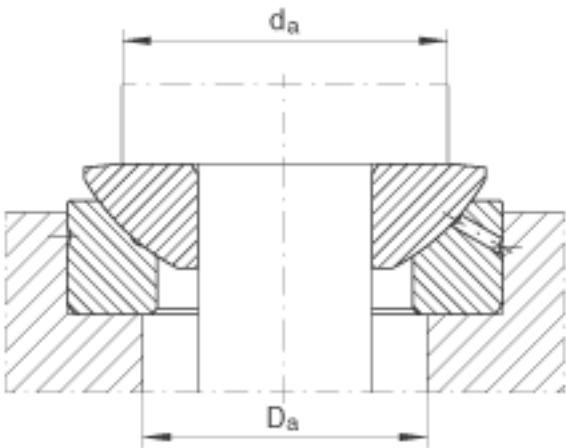
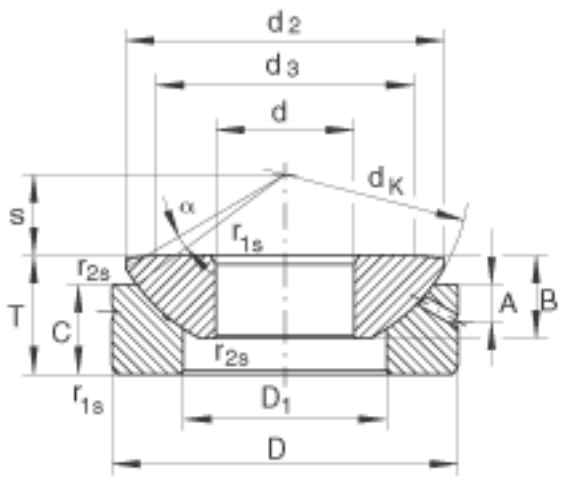


INA GE15-AX参数

尺寸	d	15	mm	公差: 0 / -0,008
	D	42	mm	公差: 0 / -0,011
	T	15	mm	公差: 0 / -0,4
	A	5	mm	-
	B	10.7	mm	公差: 0 / -0,24
	C	11	mm	公差: 0 / -0,24
	D ₁	24	mm	-
	D _{a min}	26	mm	-
	d ₃	29	mm	-
	d _{a max}	29	mm	-
	d _K	45	mm	-
	r _{1s min}	0.6	mm	倒角尺寸
	r _{2s min}	0.2	mm	倒角尺寸
	s	10	mm	-
接触角	α	7		-
重量	m	120	g	质量
基本额定载荷	C _a	52200	N	基本额定动载荷, 轴向
	C _{0a}	261000	N	基本额定静载荷, 轴向

INA GE15-AX图片





参考资料:<http://www.sozhou.com/p/9c6b1aba.html>