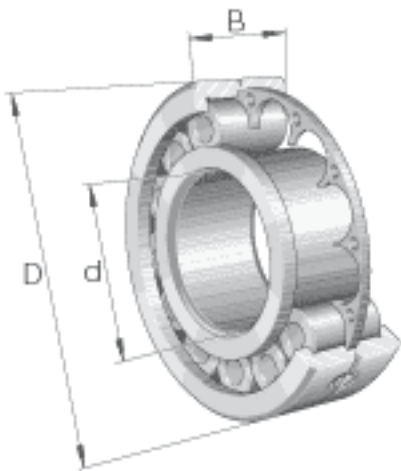
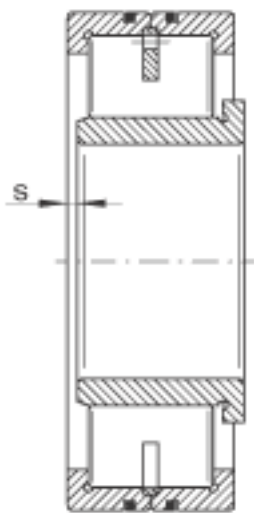
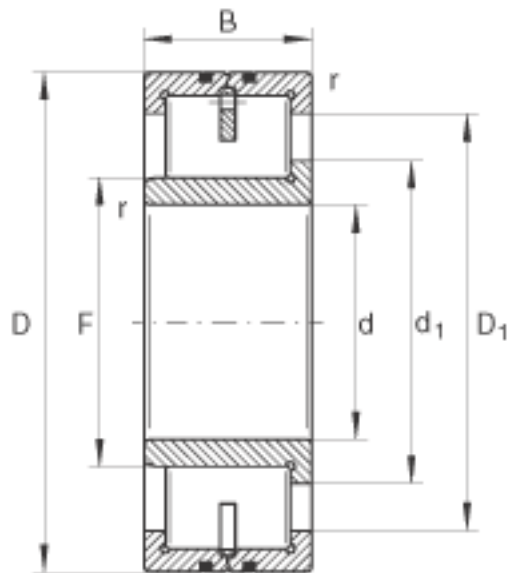


INA LSL192352-TB参数

尺寸	d	260	mm	-
	D	540	mm	-
	B	165	mm	-
	D_1	457.2	mm	-
	d_1	351.6	mm	-
	F	315.6	mm	-
	r_{min}	6	mm	-
	s	10	mm	轴向位移
重量	m	168000	g	质量
基本额定载荷	C_r	3350000	N	基本额定动载荷, 径向
	C_{0r}	4350000	N	基本额定静载荷, 径向
疲劳极限载荷	C_{ur}	425000	N	疲劳极限载荷, 径向
极限转速	n_G	2380	r/min	极限转速
参考转速	n_B	1030	r/min	参考转速

INA LSL192352-TB图片





参考资料:<http://www.sozhou.com/p/9c6cd082.html>