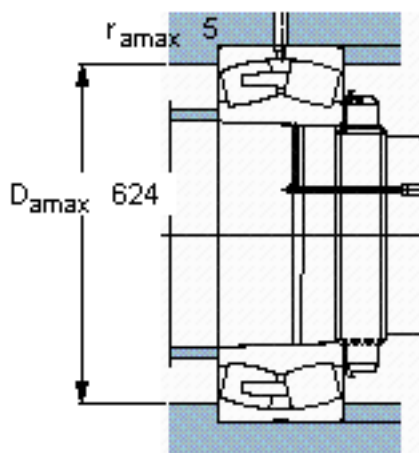
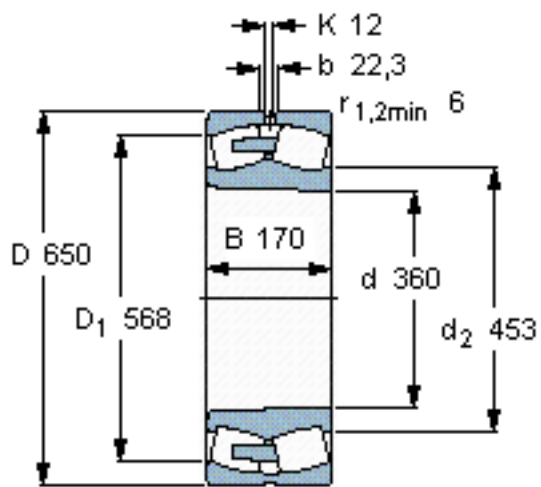


SKF 22272 CAK/W33 *参数

主要尺寸	d	360	mm	-
	D	650	mm	-
	B	170	mm	-
基本额定载荷	C	4300000	N	动载荷
	C_0	6200000	N	静载荷
疲劳载荷极限	P_u	440000	N	-
额定转速	参考转速	630	r/min	-
	极限转速	850	r/min	-
重量	重量	250000	g	-
型号	* SKF 探索者轴承	22272 CAK/W33 *	-	-

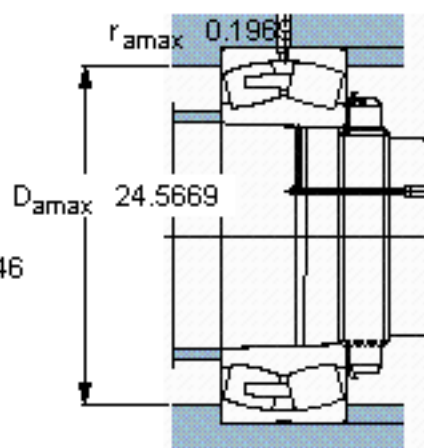
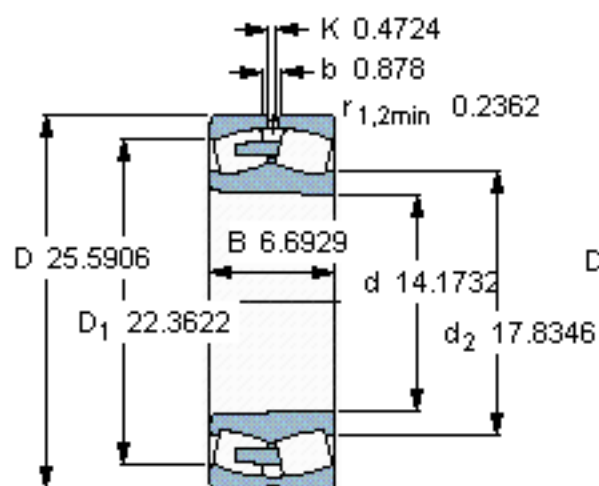
SKF 22272 CAK/W33 *图片



计算系数
e 0,26
Y₁ 2,6
Y₂ 3,9
Y₀ 2,5

圆锥孔，圆锥
1: 12

参考资料: <http://www.sozhou.com/p/9ca3604e.html>



计算系数

e 0,26

Y_1 2,6

Y_2 3,9

Y_0 2,5

圆锥孔，圆锥

1: 12