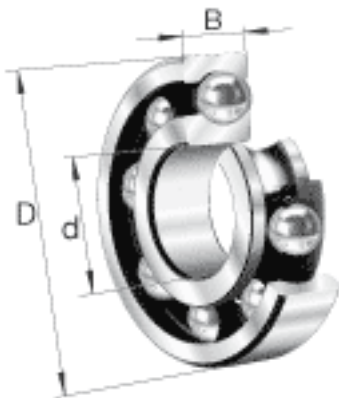


FAG 6303参数

尺寸	$r_{a \max}$	1	mm	-
	r_{\min}	1	mm	-
重量	m	114	g	质量
基本额定载荷	C_r	14400	N	基本额定动载荷, 径向
	C_{0r}	6500	N	基本额定静载荷, 径向
极限转速	n_G	22300	r/min	极限转速
参考转速	n_B	15900	r/min	参考速度
疲劳极限载荷	C_{ur}	425	N	疲劳极限载荷, 径向
尺寸	d	17	mm	-
	D	47	mm	-
	B	14	mm	-
	D_1	37.9	mm	-
	$D_{a \max}$	41.4	mm	-
	d_1	26.2	mm	-
	$d_{a \min}$	22.6	mm	-

FAG 6303图片





参考资料:<http://www.sozhou.com/p/9ccac2ed.html>