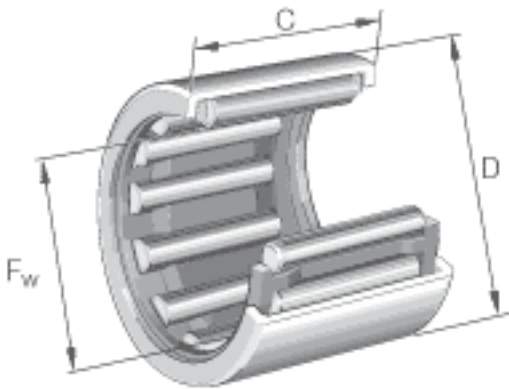


INA HK1522-ZW参数

说明		IR12X15x22.5		合适的内圈
尺寸	F_w	15	mm	-
	D	21	mm	-
	C	22	mm	公差: -0,3
	r_{min}	0.8	mm	-
重量	m	20	g	质量
基本额定载荷	C_r	13400	N	基本额定动载荷, 径向
	C_{0r}	19500	N	基本额定静载荷, 径向
疲劳极限载荷	C_{ur}	2380	N	疲劳极限载荷, 径向
极限转速	n_G	16500	r/min	极限转速
参考转速	n_B	11200	r/min	参考转速
说明		LR12X15x22.5		合适的内圈

INA HK1522-ZW图片



参考资料:<http://www.sozhou.com/p/9cf4aada.html>

