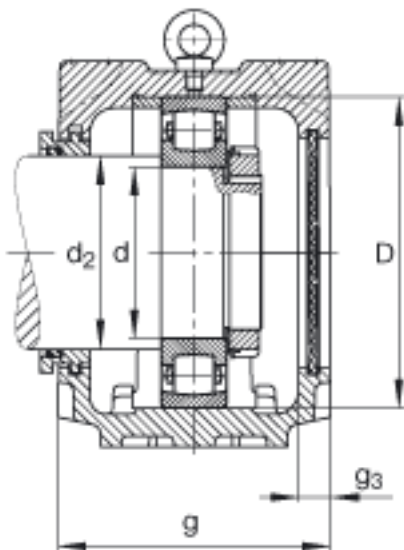
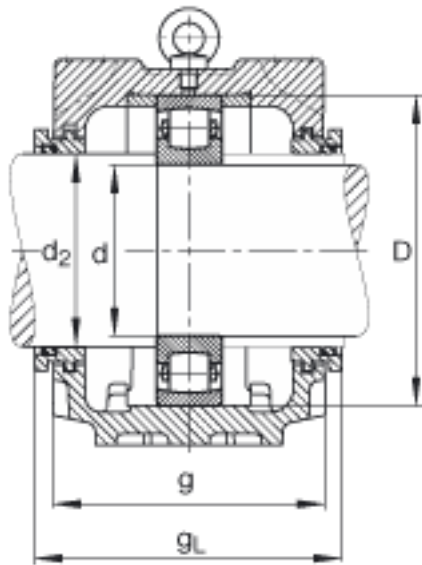
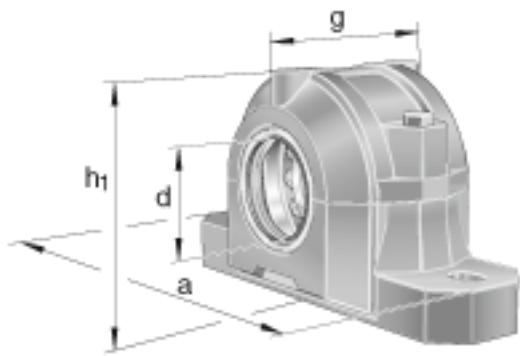
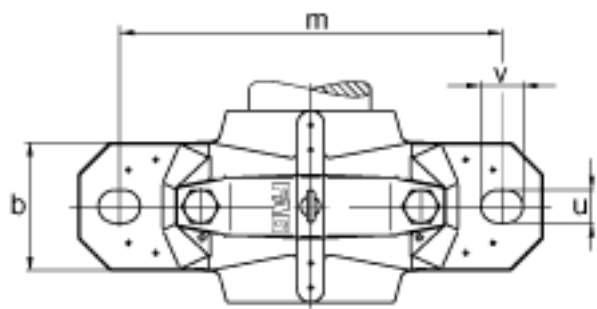
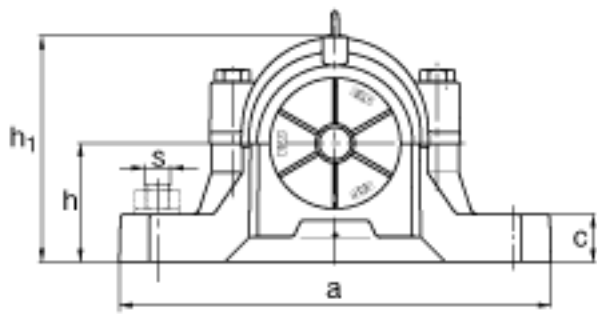


FAG SNV290-F-L + 20232 + TSV232参数

重量	m_1	53800	g	质量, 轴承座
尺寸	d	160	mm	-
	a	550	mm	-
	h_1	351	mm	-
	g	225	mm	-
	b	160	mm	-
	c	60	mm	-
	D	290	mm	-
	d_2	175	mm	-
	g_3	18	mm	-
	g_L	243.3	mm	-
	h	170	mm	-
	m	470	mm	-
	s	M30		-
	s	31.75	mm	-
	u	35	mm	-
v	42	mm	-	
说明		20232		型号, 轴承
		KM32		型号, 锁紧螺母
		MB32		型号, 爪式垫圈
		FRM290/33		型号, 定位圈
		TSV232		型号, 迷宫密封
		DKV290		型号, 端盖
	SNV290-F-L		型号, 轴承座	

FAG SNV290-F-L + 20232 + TSV232图片





参考资料:<http://www.sozhou.com/p/9cf811c9.html>