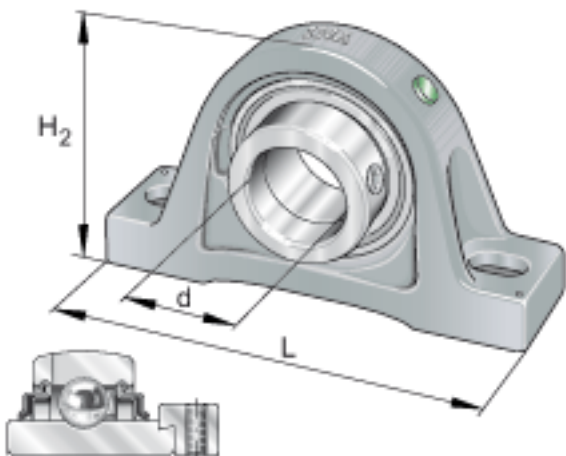
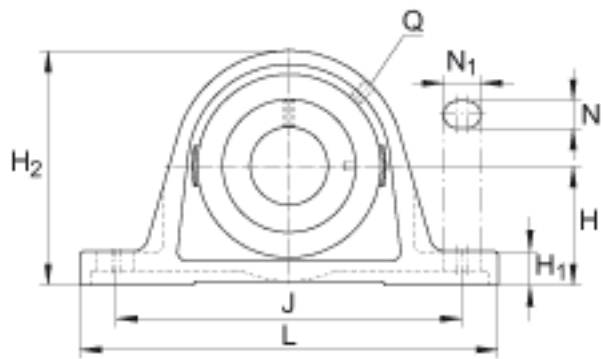
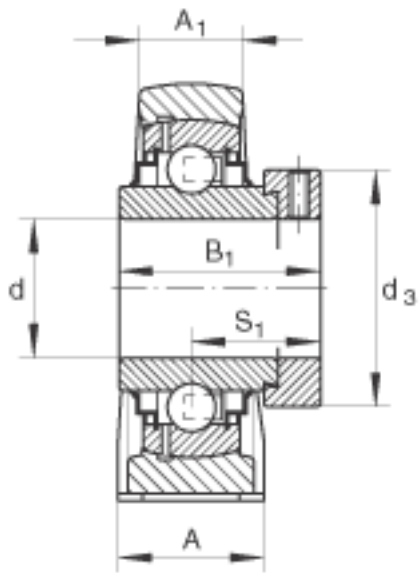


INA RSA030参数

尺寸	H_1	18	mm	-
	J	140	mm	-
	N	17.5	mm	-
	N_1	20.5	mm	-
	Q	Rp 1/8		-
	S_1	32.5	mm	-
重量	m	1800	g	质量
尺寸	d	30	mm	-
	L	180	mm	-
	H_2	95	mm	-
	A	50	mm	-
	A_1	28	mm	-
	B_1	50	mm	-
	$d_{3 \max}$	51	mm	-
	H	50	mm	-
	基本额定载荷	C_r	29500	N
C_{0r}		16700	N	基本额定静载荷, 径向
说明		GG. SA006		轴承座的型号
		GNE30-KRR-B		轴承的型号

INA RSA030图片





参考资料:<http://www.sozhou.com/p/9d186f8d.html>