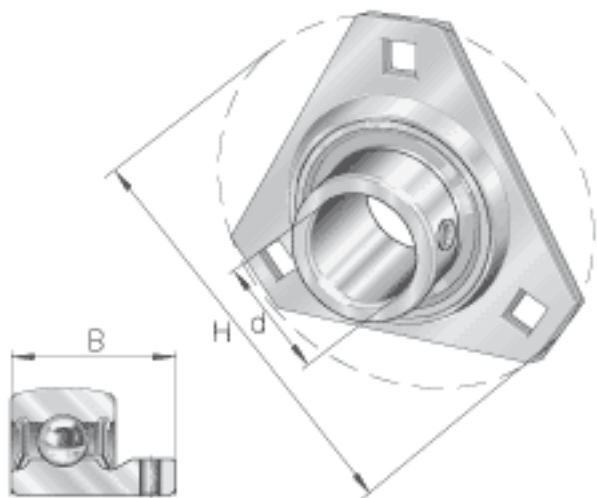
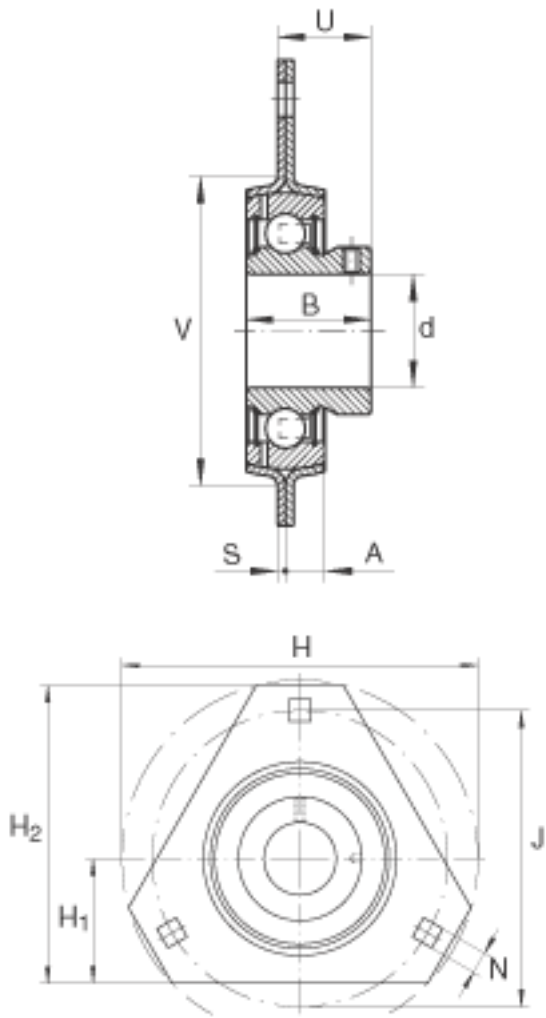


INA RATORY35参数

尺寸	d	35	mm	-	
	H	127	mm	-	
	B	35	mm	-	
	A	9.5	mm	-	
	H ₁	44.5	mm	-	
	H ₂	105.6	mm	-	
	J	100	mm	-	
	N	10.5	mm	-	
	S ₁	2.5	mm	-	
	U	28	mm	-	
	V	81	mm	-	
	重量	m	470	g	质量
	承载力	C _{0r G}	6400	N	轴承座的径向承载能力
基本额定载荷	C _r	25500	N	基本额定动载荷，径向	
	C _{0r}	15300	N	基本额定静载荷，径向	
说明		FLAN72-MSTR (2 X)		轴承座的型号	
		GAY35-NPP-B		轴承的型号	

INA RATORY35图片





参考资料:<http://www.sozhou.com/p/9d2c9edc.html>