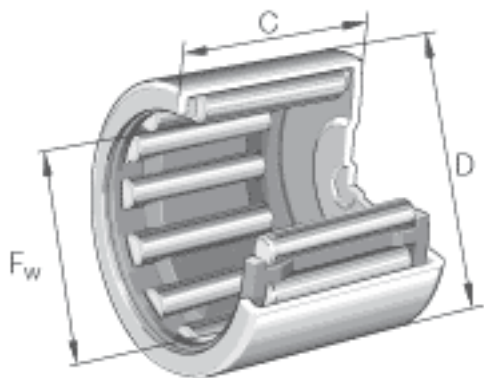


INA BCH1416参数

尺寸	F_w	22.225	mm	-
	D	30.162	mm	-
	C	25.4	mm	-
重量	m	43	g	质量
基本额定载荷	C_r	25500	N	基本额定动载荷, 径向
	C_{0r}	38500	N	基本额定静载荷, 径向
极限转速	n_G	11100	r/min	极限转速

INA BCH1416图片



参考资料:<http://www.sozhou.com/p/9d4e183c.html>