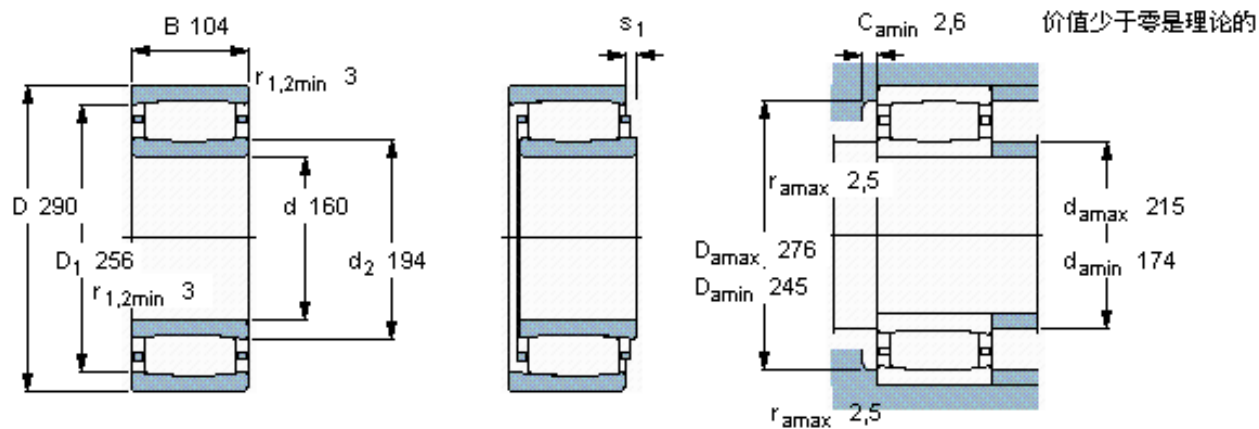


SKF C 3232 \*参数

主要尺寸	d	160	mm	-
	D	290	mm	-
	B	104	mm	-
基本额定载荷	C	1370000	N	动载荷
	$C_0$	1830000	N	静载荷
疲劳载荷极限	$P_u$	170000	N	-
额定转速	参考转速	1700	r/min	-
	极限转速	2400	r/min	-
重量	重量	28500	g	-
型号	* SKF 探索者轴承	C 3232 *	-	-
说明	**请核查供货情况	-	-	-

SKF C 3232 \*图片



轴向位移  $s_1$

19,3

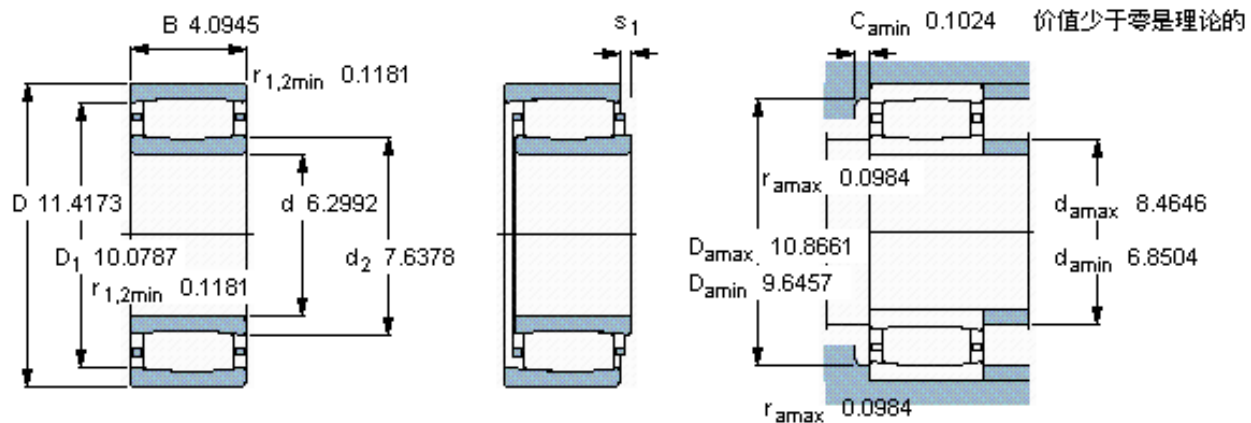
对中误差系数  $k_1$

0,11

运行游隙系数  $k_2$

0,09

参考资料: <http://www.sozhou.com/p/9d66cc90.html>



轴向位移  $s_1$

0.759

对中误差系数  $k_1$

0,112

运行游隙系数  $k_2$

0,096