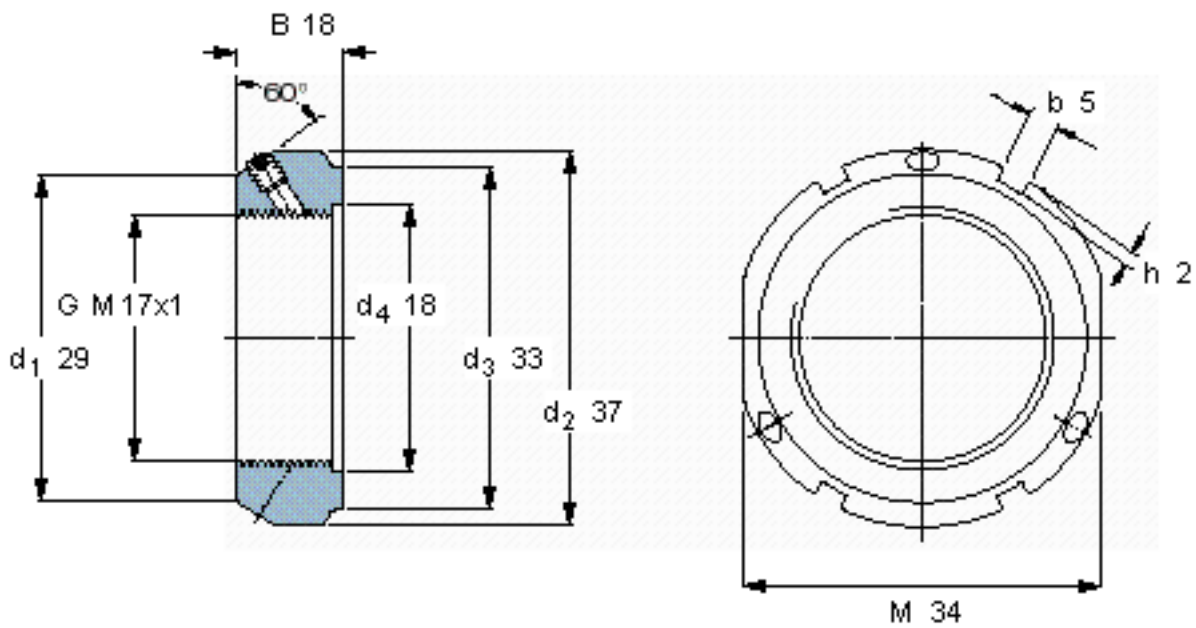


SKF KMT 3参数

螺纹尺寸	螺纹尺寸	17	mm	-
主要尺寸	d_3	33	mm	-
	B	18	mm	-
	G	M 17x1	-	-
	轴向承载能力	静态	80000	N
重量	重量	100	g	-
型号	锁定螺母	KMT 3	-	-
	适当的扳手	HN 5-6	-	-
平头螺钉	尺寸	M 6	-	-
	建议的锁紧扭矩	8	Nm	-

SKF KMT 3图片



参考资料:<http://www.sozhou.com/p/9d6d9f74.html>

