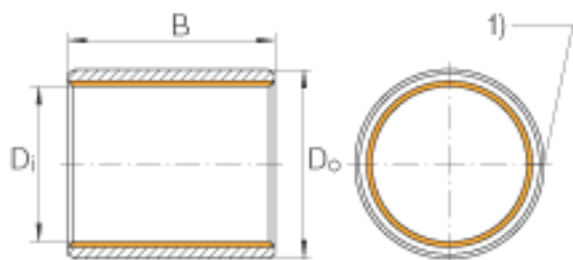
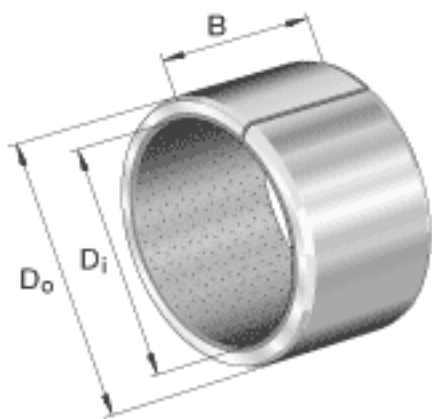


### INA EGBZ0804-E40参数

|    |       |         |    |                  |
|----|-------|---------|----|------------------|
| 说明 |       |         |    | 特殊尺寸的衬套经协商，可以供货。 |
| 尺寸 | $D_i$ | 12.7    | mm | -                |
|    | $D_o$ | 15.0812 | mm | -                |
|    | B     | 6.35    | mm | 公差: +/-0,25      |
| 说明 | 1)    |         |    | 连接间隙             |
| 尺寸 | $s_3$ | 1.1905  | mm | -                |
| 重量 | m     | 2.5     | g  | 质量               |

### INA EGBZ0804-E40图片



参考资料:<http://www.sozhou.com/p/9da8ef34.html>

