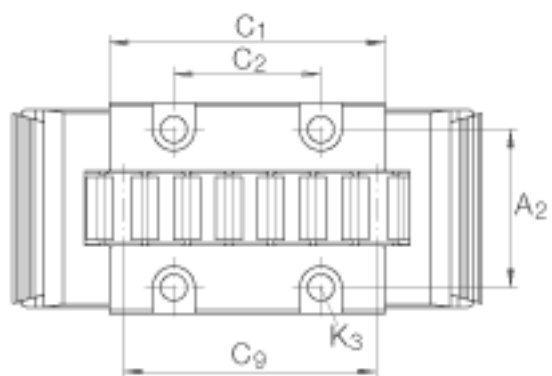
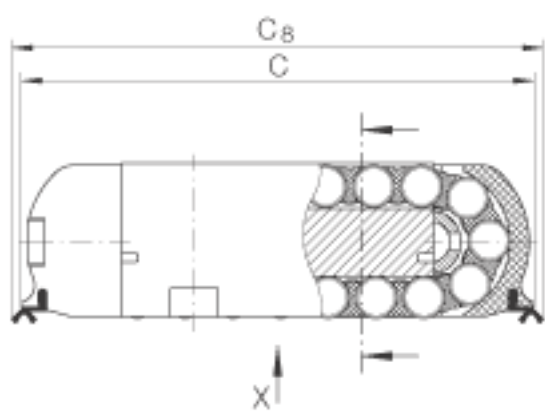
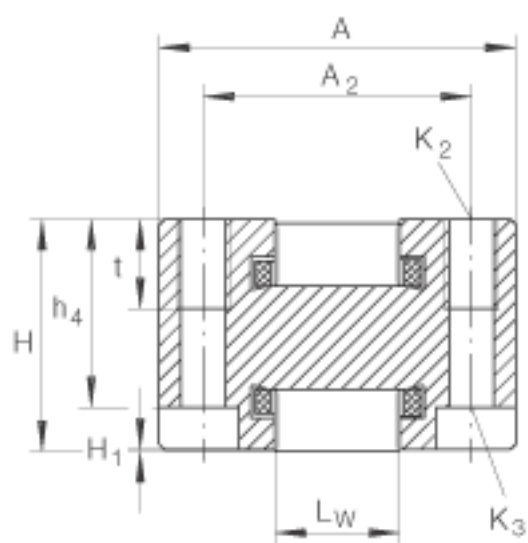
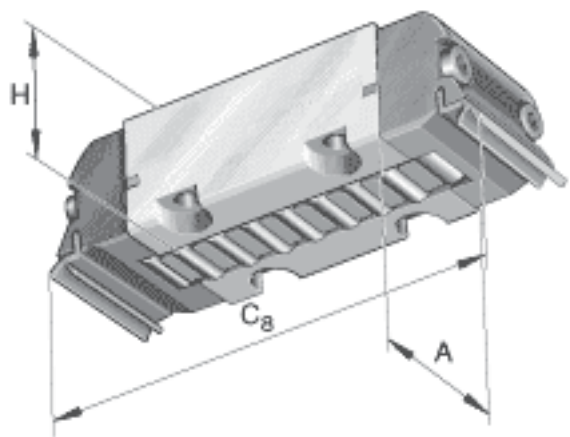


### INA RUS26126参数

尺寸	$C_9$	103	mm	最小支承长度
	$H_1$	0.2	mm	-
	$h_4$	21	mm	-
说明	$K_2$	M6		根据 DIN 912-12.9 这些值适用于带耐腐蚀涂层的螺杆。如果有调节螺钉，应有螺钉防松措施。必须要确保周围结构有足够的强度。见 VDI Guideline 2230。
	$K_3$	M4		根据 DIN 912-12.9 这些值适用于带耐腐蚀涂层的螺杆。如果有调节螺钉，应有螺钉防松措施。必须要确保周围结构有足够的强度。见 VDI Guideline 2230。
尺寸	$L_w$	14	mm	-
	t	10	mm	-
	$C_1$	93	mm	-
	$C_2$	68	mm	公差: +/-0,1
	A	40	mm	-
	$C_8$	132	mm	-
	H	26	mm	-
	$A_2$	30	mm	公差: +/-0,1
	C	126	mm	-
	重量	m	700	g
基本额定载荷	C	122000	N	-
	$C_0$	103000	N	-

### INA RUS26126图片



参考资料:<http://www.sozhou.com/p/9dc95ded.html>