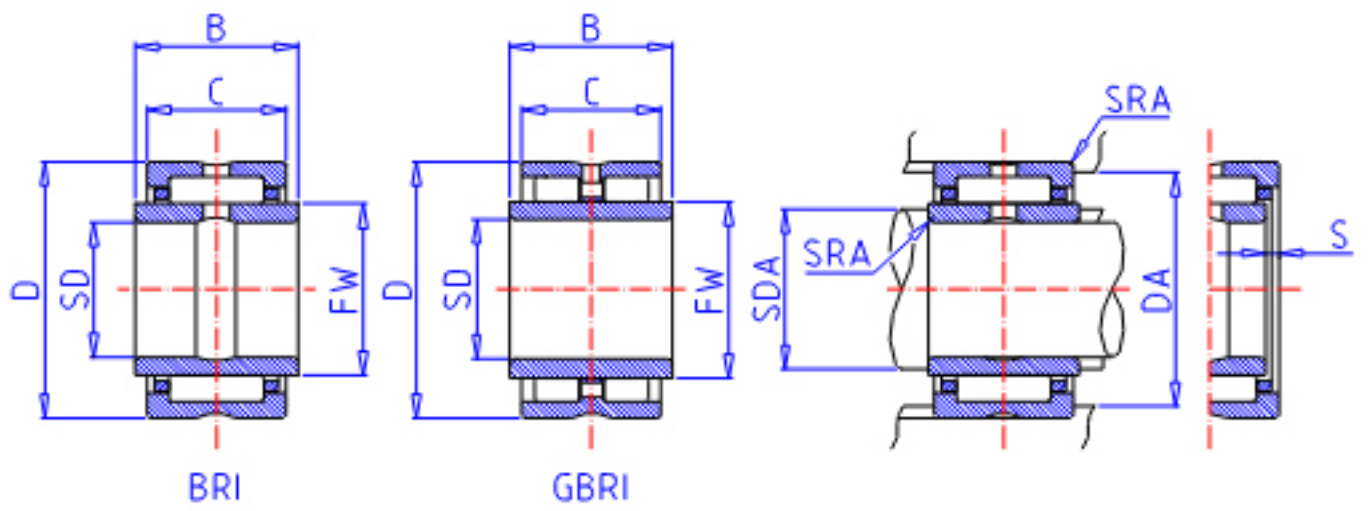


IKO BRI 527632参数

轴径	STDRT	82.550	mm	轴径
型号	ORDER	BRI 527632		型号
重量	MASS	1980.0	g	重量
主要尺寸	SD	82.550	mm	内径
	D	120.650	mm	外径
	C	50.80	mm	宽度
	B	51.05	mm	宽度
	FW	95.250	mm	内径
	S	3.0	mm	-
	安装尺寸	SDAMAX	93.0	mm
DA		111.4	mm	(最大)
主要尺寸	SRA	2.5	mm	(最大)
基本额定载荷	CR	169000	N	动载荷
	COR	342000	N	静载荷
搭配内圈	IR	LRB 526032		搭配内圈

IKO BRI 527632图片



参考资料:<http://www.sozhou.com/p/9ddad572.html>

