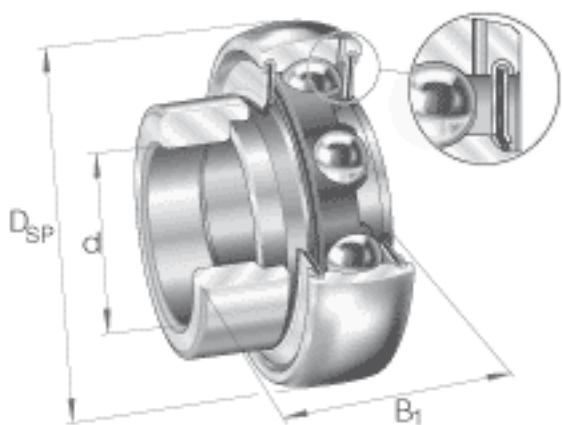


INA GRAE40-NPP-B参数

| | | | | | |
|----------|--------------|-------|-------|-------------|------------|
| 尺寸 | d | 40 | mm | - | |
| | D_{SP} | 80 | mm | - | |
| | B_1 | 43.8 | mm | - | |
| | B | 30.2 | mm | - | |
| | C | 21 | mm | - | |
| | C_a | 6.4 | mm | - | |
| | d_2 | 49.4 | mm | - | |
| | $d_{3 \max}$ | 58 | mm | - | |
| | S | 11 | mm | - | |
| | W | 5 | mm | - | |
| | 重量 | m | 620 | g | 质量 |
| | 基本额定载荷 | C_r | 32500 | N | 基本额定动载荷，径向 |
| C_{0r} | | 19800 | N | 基本额定静载荷，径向 | |
| 说明 | | 6208 | | 相关轴承决定当量载荷。 | |

INA GRAE40-NPP-B图片



参考资料:<http://www.sozhou.com/p/9de27dcd.html>

