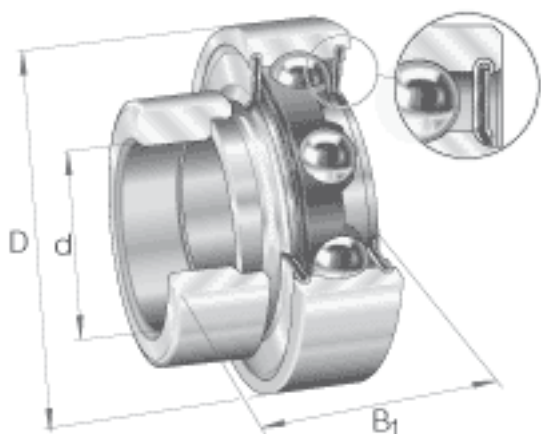


INA RA107-NPP参数

尺寸	d	36.5125	mm	-
	D	72	mm	-
	B ₁	39	mm	-
	B	25.4	mm	-
	C	19	mm	-
	d ₂	44.6	mm	-
	d _{3 max}	51	mm	-
	S	9.5	mm	-
	W	12.7	mm	-
	重量	m	480	g
基本额定载荷	C _r	25500	N	基本额定动载荷，径向
	C _{0r}	15300	N	基本额定静载荷，径向
说明		6207		相关轴承决定当量载荷。

INA RA107-NPP图片



参考资料:<http://www.sozhou.com/p/9e16081a.html>

