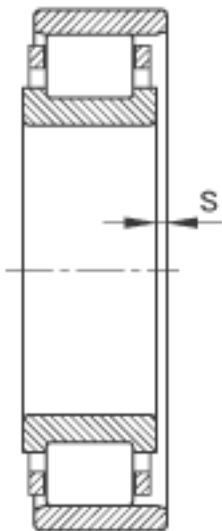
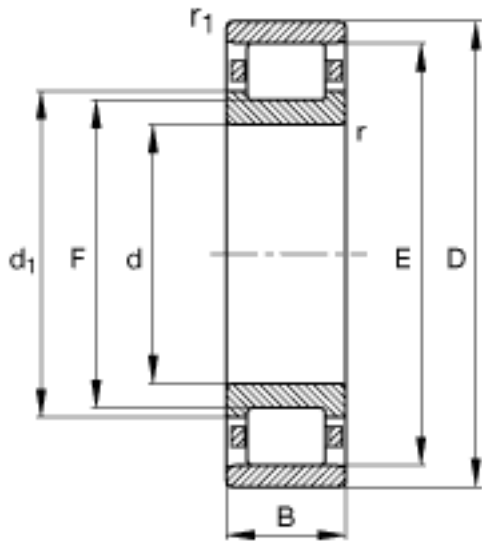
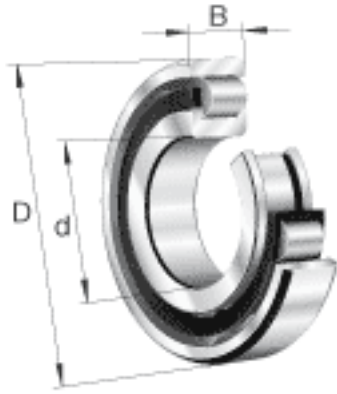


FAG N311-E-TVP2参数

尺寸	d	55	mm	-
	D	120	mm	-
	B	29	mm	-
	D _{a max}	109	mm	-
	D _{b min}	108	mm	-
	D _{c max}	105	mm	-
	d ₁	77.5	mm	-
	d _{a min}	66	mm	-
	E	106.5	mm	-
	F	70.5	mm	-
	r _{1 min}	2	mm	-
	r _{a max}	2	mm	-
	r _{al max}	2	mm	-
	r _{min}	2	mm	-
	s	1.8	mm	距离中心位置的轴向偏移
重量	m	1480	g	质量
基本额定载荷	C _r	159000	N	基本额定动载荷，径向
	C _{0r}	139000	N	基本额定静载荷，径向
极限转速	n _G	7000	r/min	极限转速
参考转速	n _B	5600	r/min	参考速度
疲劳极限载荷	C _{ur}	25500	N	疲劳极限载荷，径向

FAG N311-E-TVP2图片



参考资料:<http://www.sozhou.com/p/9e17cdc5.html>

