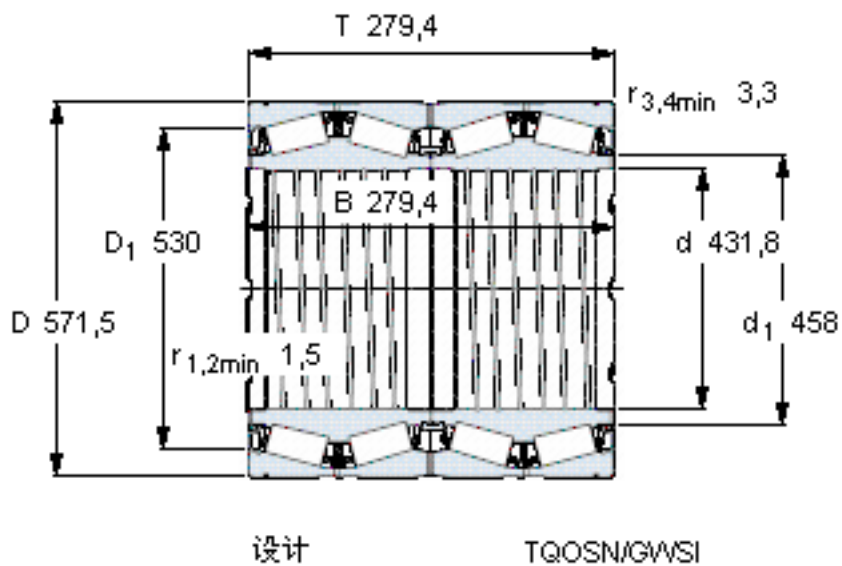


SKF BT4-8019 G/HA1VA901参数

主要尺寸	d	431.8	mm	-
	D	571.5	mm	-
	T	279.4	mm	-
	B	279.4	mm	-
基本额定载荷	C	3740000	N	动载荷
	C ₀	9000000	N	静载荷
疲劳载荷极限	P _u	735000	N	-
重量	重量	185000	g	-
型号	* SKF 探索者轴承	BT4-8019 G/HA1VA901	-	-

SKF BT4-8019 G/HA1VA901图片



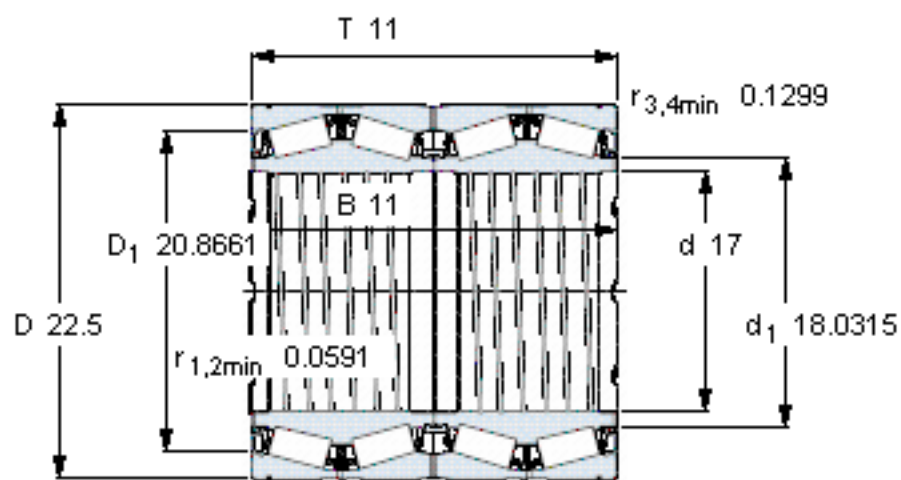
计算系数

e 0,54
Y₁ 1,25
Y₂ 1,8
Y₀ 1,3

对比数据

额定载荷
径向 [kN] C_F 915
轴向 [kN] C_{Fa} 243
推力系数 K 1,07

参考资料:<http://www.sozhou.com/p/9e2f0d8b.html>



设计

TQOSN/GWSI

计算系数

e 0,54

Y_1 1,25

Y_2 1,8

Y_0 1,3

对比数据

额定载荷

径向 [kN]

轴向 [kN]

推力系数

C_F 915

C_{Fa} 243

K 1,07