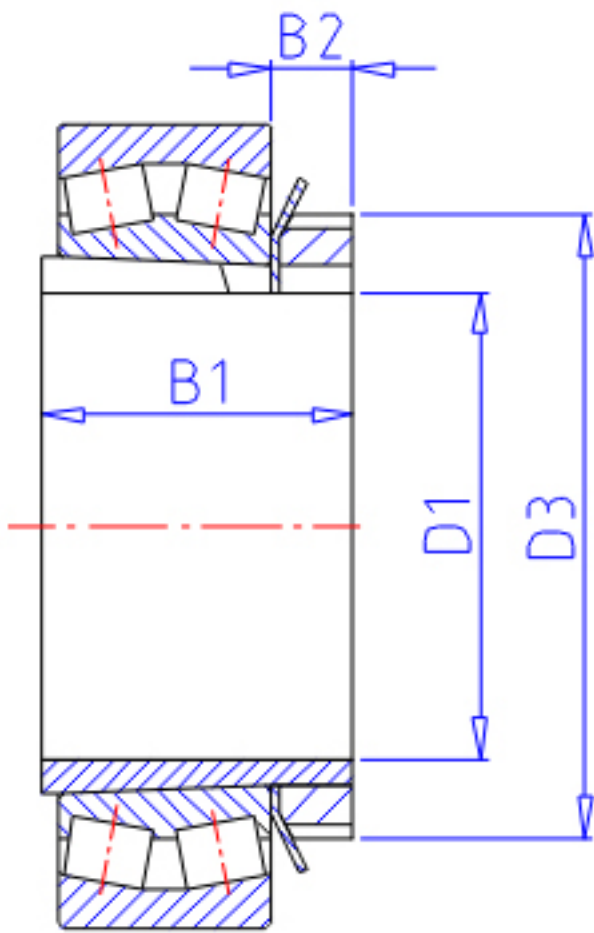


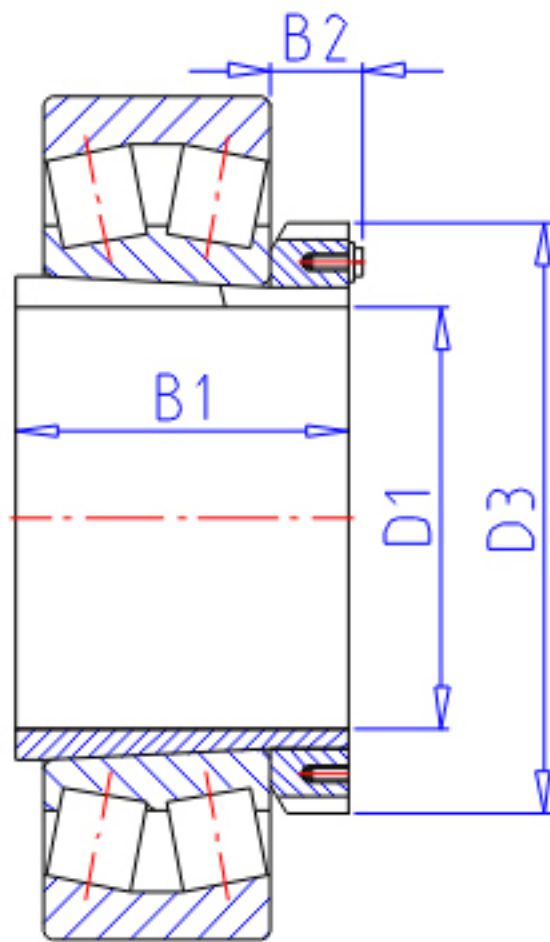
NTN 23276BK;H3276参数

主要尺寸	D1	360	mm	-
	B1	310	mm	-
	D3	490	mm	-
	B2	77	mm	-
	型号	ORDER	23276BK;H3276	
安装尺寸	DA1	405	mm	(最小)
	DB1	465	mm	(最大)
	BA	15	mm	(最小)
	DA2	0	mm	(最小)
	DA	652	mm	(最大)
	RAS	5	mm	(最大)
	重量	MASS	69600	g
极限转速	LSG	800	r/min	脂润滑

NTN 23276BK;H3276图片



$D1 \leq 180\text{mm}$



$D1 \geq 200\text{mm}$

参考资料:<http://www.sozhou.com/p/9e3bee09.html>

