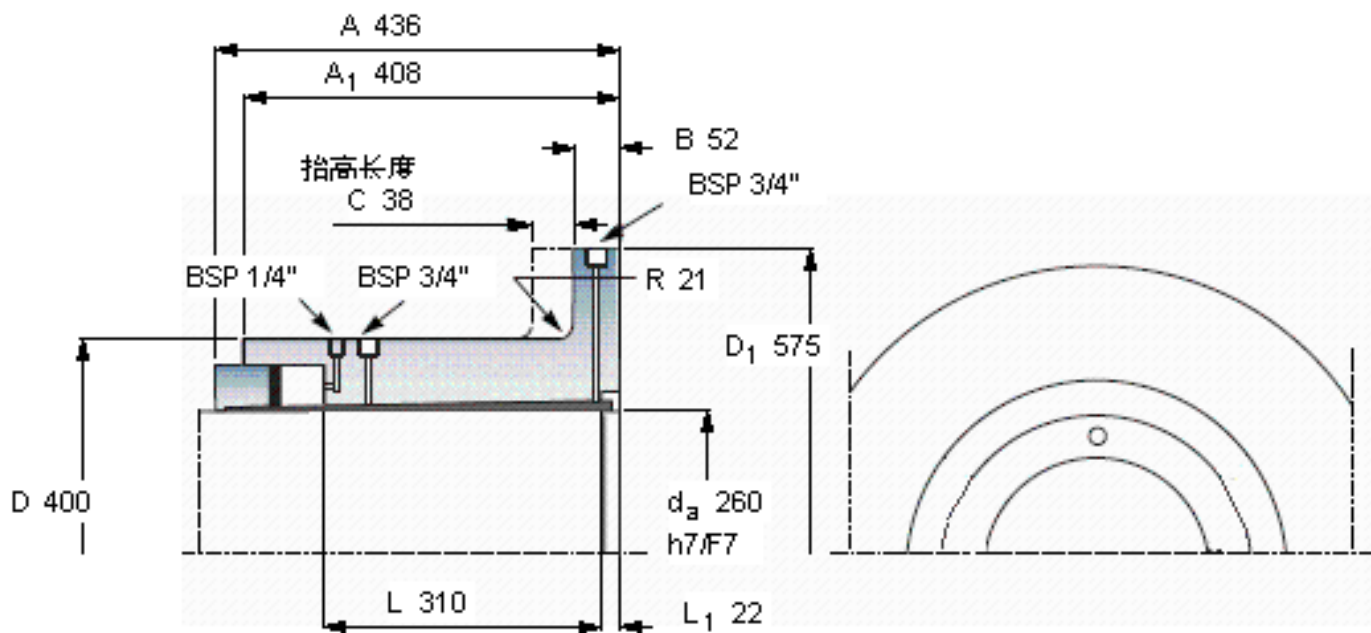


### SKF OKF 260参数

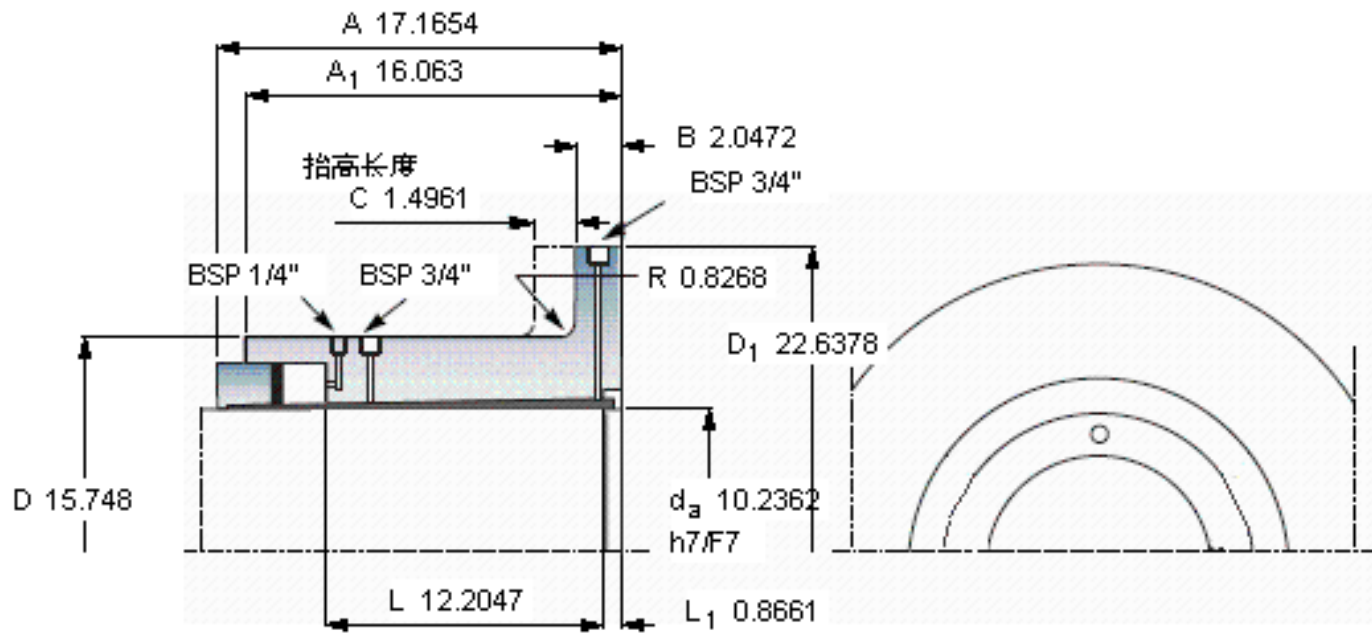
轴直径	$d_a$	260	mm	-
主要尺寸	D	400	mm	-
	$D_1$	575	mm	-
	A	436	mm	-
	$A_1$	408	mm	-
	B	52		-
	R	21		-
	L	310		-
	$L_1$	22		-
	C	38		-
	重量	重量	275000	g
扭矩	最大	457	kNm	-
型号	型号	OKF 260	-	-
合适的超紧配螺栓尺寸	合适的超紧配螺栓尺寸	OKBS 40	-	-

### SKF OKF 260图片



C  
节距圆评估是按：E

必须应用在“动力传动性能”章节中提及的安全系数以获得容许的扭矩



C

节距圆评估是按：E

必须应用在“动力传动性能”章节中提及的安全系数以获得容许的扭矩

参考资料：<http://www.sozhou.com/p/9e3ecadb.html>